



# GUIA DE AMBIENTAÇÃO DE AGÊNCIA

Janeiro, 2019  
versão 1.0



Este caderno foi construído com diretrizes simples e objetivas que cobrem as necessidades mapeadas pelas cooperativas para a aplicação consistente do Universo Visual do Sicoob\*.

Ainda que no dia a dia possam surgir situações excepcionais ou não previstas neste documento, seu conteúdo e regras gerais devem ser usados como ponto de partida para a sua tomada de decisão.

Essas exceções devem ser apresentadas e validadas com a Confederação.

As orientações para acessibilidade deverão ser consultadas diretamente nas regras da ABNT – Manual de Adaptações de Acessibilidade, sinalização tátil no piso, acessibilidade a edificações, mobiliário, espaços e equipamentos urbanos, acessibilidade em caixa de autoatendimento bancário.

\*Este material poderá sofrer eventuais alterações.

## CONCEITO

Como é a nossa agência?

<b>01</b> <b>AUTO-ATENDIMENTO</b> <i>Página 5</i>	<b>02</b> <b>LOUNGE DE ESPERA E CAFÉ</b> <i>Página 12</i>	<b>03</b> <b>CAIXAS</b> <i>Página 24</i>	<b>04</b> <b>ATENDIMENTO</b> <i>Página 34</i>	<b>05</b> <b>SALAS DE GERÊNCIA E REUNIÃO</b> <i>Página 41</i>	<b>06</b> <b>REGRAS GERAIS</b> <i>Página 50</i>
---	---	--	---	---	---



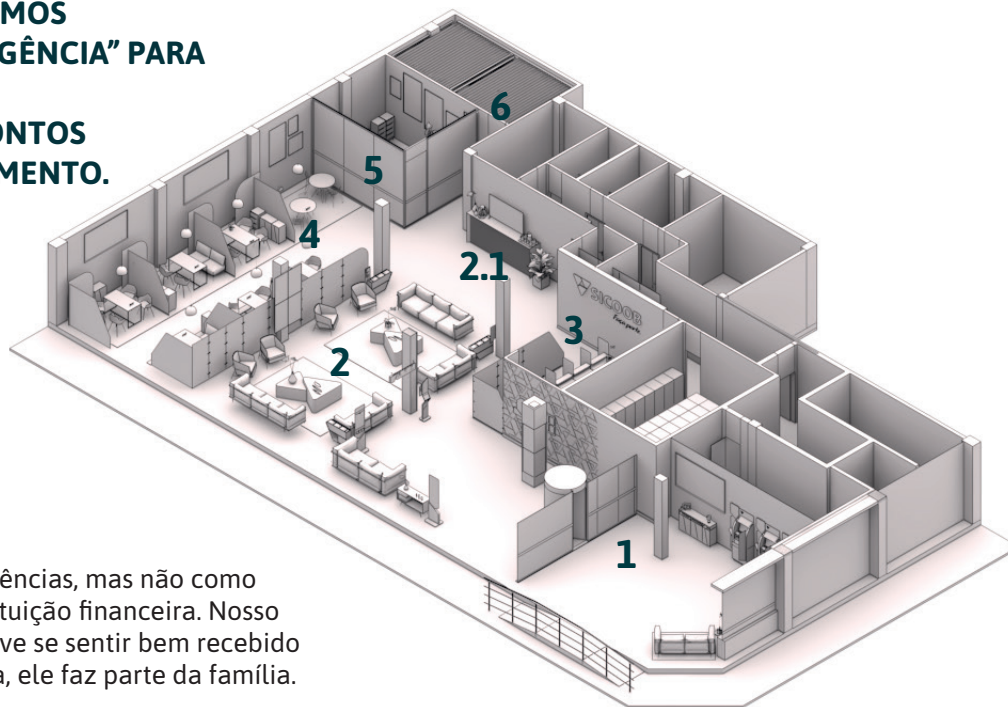
## NÃO HÁ LUGAR COMO O NOSSO LAR.

O significado de lar vai muito além do lugar onde você mora. É o lugar onde você se sente seguro e à vontade.

### OFICIALIZAMOS O NOME “AGÊNCIA” PARA CHAMAR NOSSOS PONTOS DE ATENDIMENTO.

Sim, temos agências, mas não como qualquer instituição financeira. Nosso cooperado deve se sentir bem recebido em nossa casa, ele faz parte da família.

Por isso, ressignificamos nossos ambientes a partir da organização de uma casa, um lar. Cada espaço tem um propósito e se conecta com o cooperado de uma forma específica.



### 1 - Antessala > Autoatendimento

É o primeiro ambiente da casa, onde as pessoas são recebidas, muitas vezes deixam seus sapatos, mochilas, casacos para terem mais conforto durante a visita.

Nossa área de entrada e ATMs se propõem a isso, deixar o cooperado mais à vontade, deixando seus pertences no armário de locker.

### 2 - Sala de estar > Lounge de espera

Local, muitas vezes multifuncional, onde as pessoas se sentem à vontade, assistem TV ou almoçam no sofá. Nosso lounge de espera também é ideal para um atendimento preliminar, um bate-papo com o gerente.

### 2.1 - Cozinha > Café

Espaço mais informal e receptivo. Muitas vezes as famílias se agrupam em volta desse local. Em nossa agência, os cooperados devem ficar à vontade e podem se servir de café e biscoitos.

### 3 - Lavabo > Caixas

Cômodo mais reservado da casa, permite um momento mais exclusivo. Para a nossa experiência, é onde o cooperado pode falar de dinheiro, “contar as notas”, sem receio de se sentir observado.

### 4 - Sala de Jantar > Atendimento

É o ambiente que recebe as pessoas em torno da mesa, com um foco específico, seja a ceia, o almoço de domingo ou, no nosso caso, um atendimento exclusivo, atencioso.

### 5 - Varanda > Sala da Gerência

Cômodo próximo e interligado ao restante da casa, mas que garante uma certa separação. Pode ser acessado quando necessário, assim como o nosso gerente, que tem total visibilidade da agência, mas mantém um distanciamento e conta com mais privacidade.

### 6 - Quarto > Sala de Reunião

Assim como nem todas as pessoas entram na área mais íntima da casa, não são todas as pessoas que precisam ir ou conhecer a sala de reunião. Ela é uma área mais reservada da agência.





# 01 AUTOATENDI- MENTO



## ANTESSALA > AUTOATENDIMENTO

É o primeiro ambiente da casa, onde as pessoas são recebidas, muitas vezes deixam seus sapatos, mochilas, casacos para terem mais conforto durante a visita.

Nossa área de entrada e ATMs se propõem a isso, deixar o cooperado mais à vontade, deixando seus pertences no armário de locker.

Separamos algumas referências para ajudá-lo a entender o “mood” do ambiente.





imagem ilustrativa





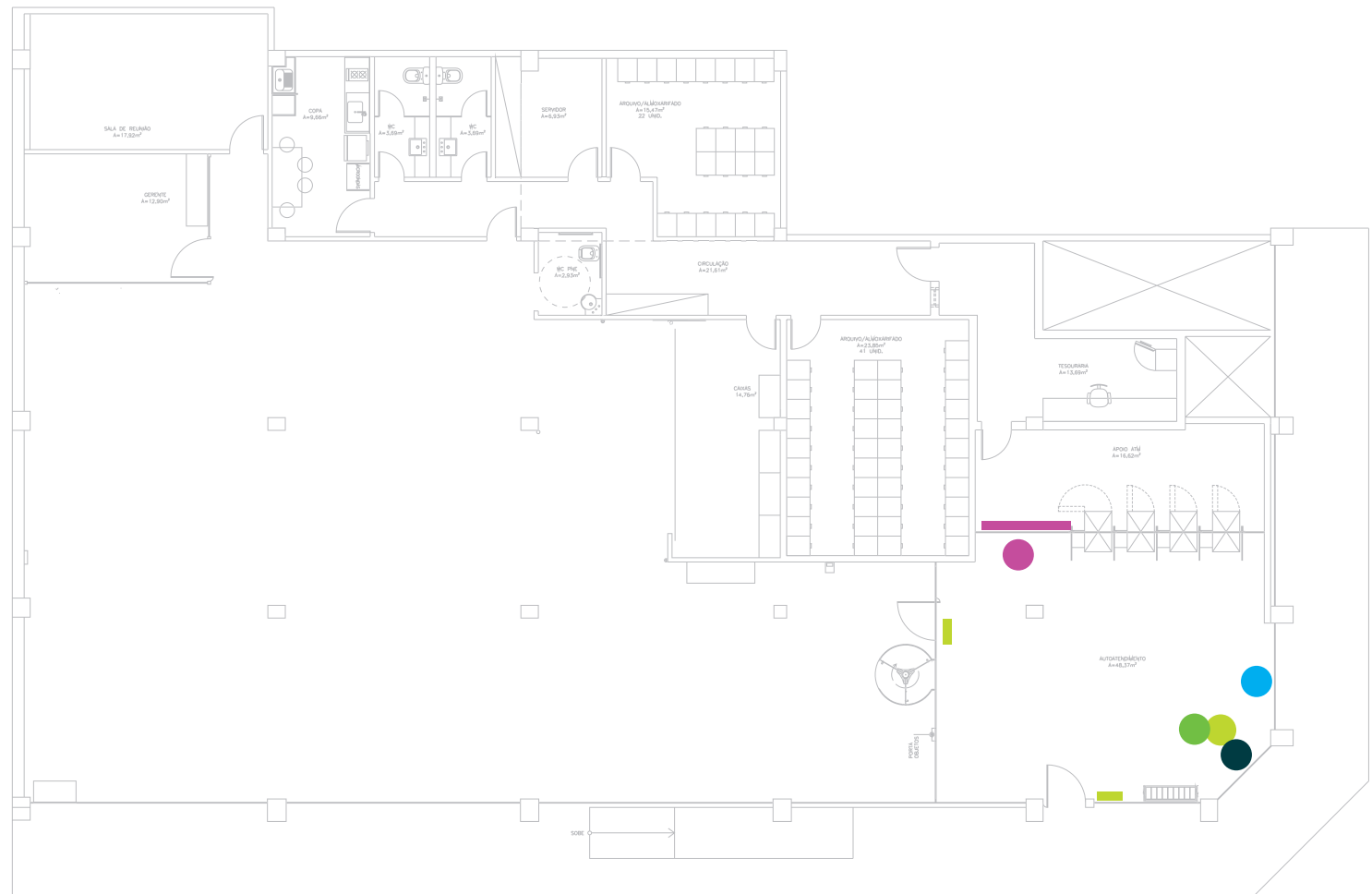


## ORGANIZAÇÃO EM PLANTA:

Os mobiliários, peças de sinalização e materiais de comunicação estão identificados na planta ilustrativa ao lado.

Cada material possui um código que é exemplificado nas páginas seguintes.

- Mobiliário indicado ref. MI01
- Mobiliário indicado ref. MI02
- Mobiliário indicado ref. MI03
- Mobiliário indicado ref. MI04
- Mobiliário customizado ref. MC01
- Quadro de comunicação ref. QC01
- Sinalização nominal ref. SN01



Planta de referência da agência São João da Barra - SP



## MOBILIÁRIO:

Para traduzir o conceito de casa nas agências Sicoob, é importante termos peças e mobiliários com acabamentos simples e atemporais. É preciso existir unidade em todas as agências no Brasil, respeitando-se as características e necessidades locais.

São apresentados diferentes acabamentos e cores para as peças, assegurando diversidade e riqueza aos projetos.

Os mobiliários ao lado são referências de diferentes lojas em todo o Brasil e devem servir como inspiração para a composição do projeto.

Escolha, de preferência, fornecedores locais com boa avaliação no mercado e que possuam qualidade e especificações adequadas ao seu uso.



**MI01 - TAPETE 200X250**

- Tecido na cor Pantone 316 C
- Tecido na cor Cinza Pantone 9 C



**MI02 - SOFÁ SIMPLES, SEM BRAÇO, 2 OU 3 LUGARES**

- Tecido na cor Pantone 316 C
- Tecido na cor Cinza Pantone 9 C



**MI02 - SOFÁ RETO COM BRAÇO, 2 OU 3 LUGARES**

- Tecido na cor Pantone 316 C
- Tecido na cor Cinza Pantone 9 C



**MI02 - SOFÁ MODERNO COM BRAÇO, 2 OU 3 LUGARES**

- Tecido na cor Pantone 316 C
- Tecido na cor Cinza Pantone 9 C



**MI03 - LOCKER COM PORTAS SIMPLES**

- Tecido na cor Pantone 316 C
- Folha laminada Ergonoce
- Folha laminada Ipê



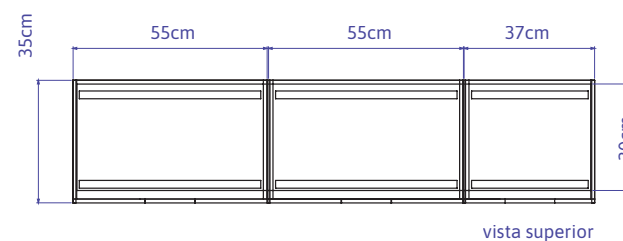
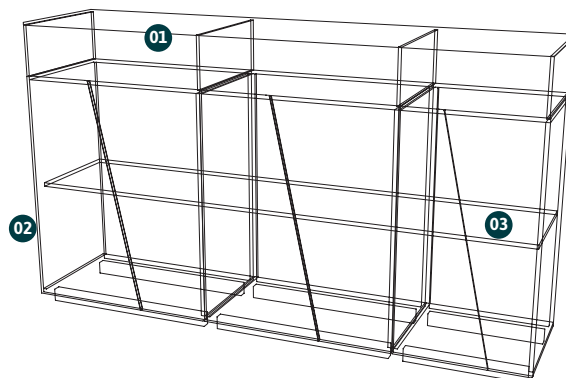
**MI04 - MESA LATERAL DE MADEIRA COM TAMPO REDONDO**

- Folha laminada Maple marfim
- Folha laminada Ergonoce
- Folha laminada Ipê

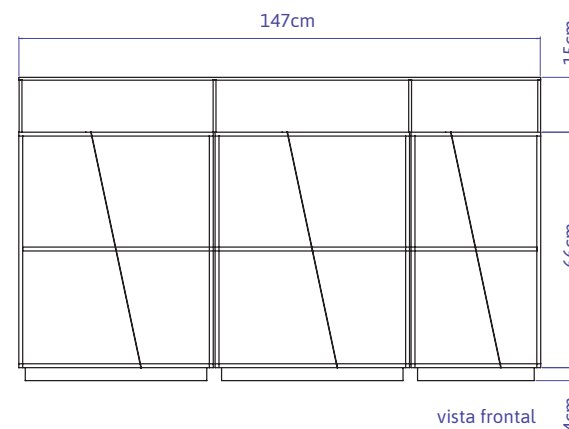


## MC01 - BANCADA DE AUTOATENDIMENTO:

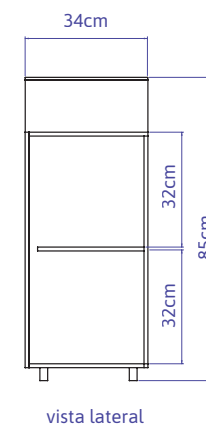
A bancada de autoatendimento fica posicionada próxima aos ATMs e funciona tanto como apoio para cooperados na hora da realização de alguma transação, como apoio e estoque para materiais de comunicação.



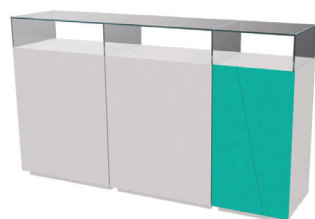
vista superior



vista frontal



vista lateral



- 01 Tampo de vidro cristal 10mm.
- 02 Estrutura em MDF 15mm com revestimento na cor branca.
- 03 Porta em MDF 15mm com revestimento na cor turquesa, Pantone 3275C.

Este mobiliário é apresentado em um detalhamento simples com medidas em centímetros. Para sua confecção, é importante consultar e contratar fornecedores especializados e gerar um projeto executivo de produção.



# 03 LOUNGE DE ESPERA E CAFÉ

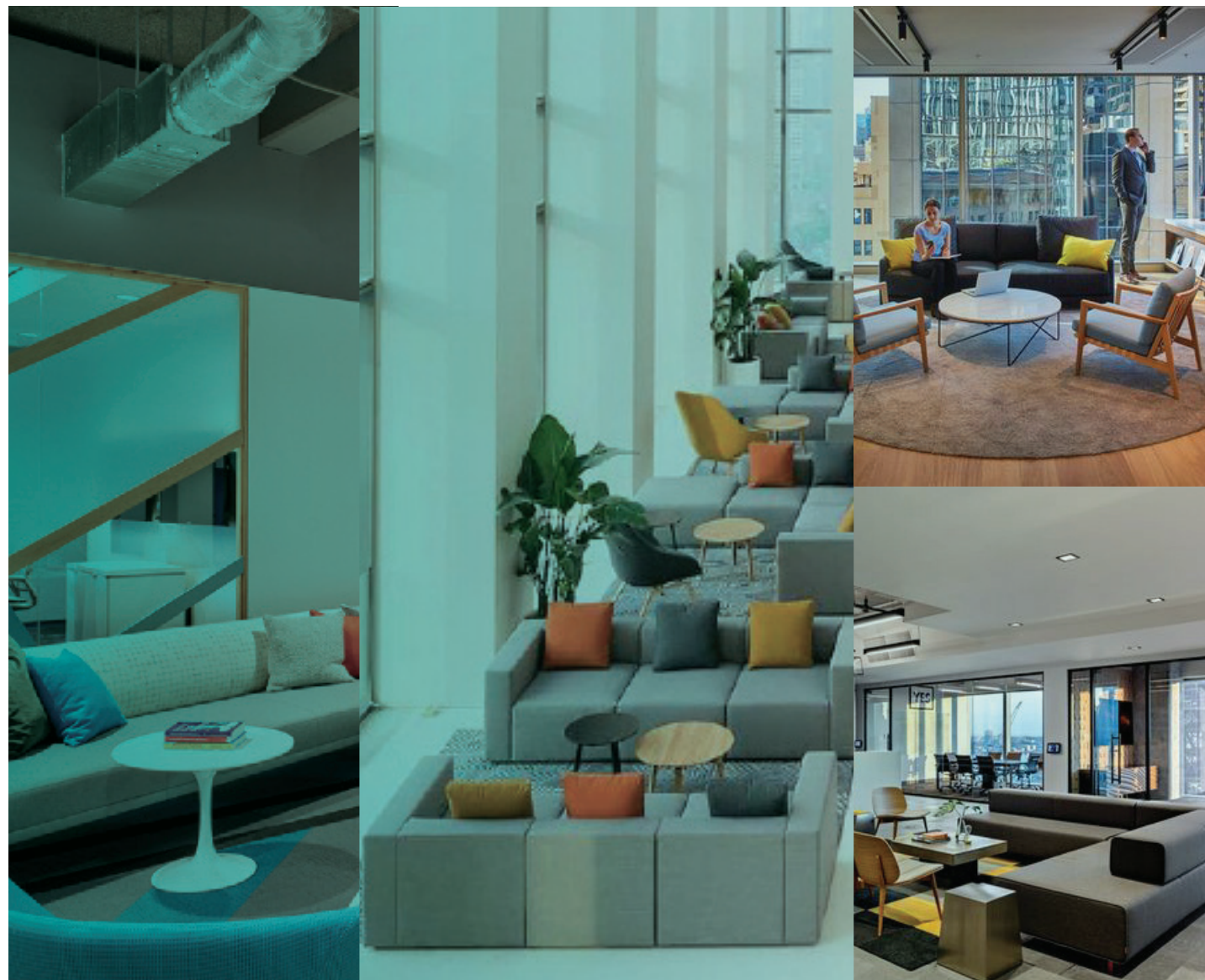




## SALA DE ESTAR > LOUNGE DE ESPERA

Local, muitas vezes multifuncional, onde as pessoas se sentem à vontade, assistem TV, almoçam no sofá. Nosso lounge de espera também é ideal para um atendimento preliminar, um bate-papo com o gerente.

Separamos algumas referências para ajudá-lo a entender o “mood” do ambiente.





## COZINHA > CAFÉ

Espaço mais informal e receptivo. Muitas vezes as famílias se agrupam em volta desse local. Em nossa agência, os cooperados devem ficar à vontade e podem se servir de café e biscoitos.

Separamos algumas referências para ajudá-lo a entender o “mood” do ambiente.













PRÓXIMA SENHA:  
**448**

SENHAS CHAMADAS:  
**012**  
**992**

Mastercard Gold faz toda a diferença.



SEGURO AUTO



ESSE É UM TÍTULO EM DUAS LINHAS.



Essa é uma substituição



Carregue  
Appl  
Sem  
Cabo



DEixe  
seu  
livro  
na  
mesa





## ORGANIZAÇÃO EM PLANTA:

Os mobiliários, peças de sinalização e materiais de comunicação estão identificados na planta ilustrativa ao lado.

Cada material possui um código que é exemplificado nas páginas seguintes.

- Mobiliário indicado ref. MI01
- Mobiliário indicado ref. MI02
- Mobiliário indicado ref. MI03
- Mobiliário indicado ref. MI04
- Mobiliário indicado ref. MI05
- Mobiliário indicado ref. MI06
- Mobiliário customizado ref. MC04
- Mobiliário customizado ref. MC05
- ▬ Divisória customizada ref. DC02
- ▬ Comunicação TVs ref. CT02



Planta de referência da agência São João da Barra - SP



## MOBILIÁRIO:

Para traduzir o conceito de casa nas agências do Sicoob, é importante termos peças e mobiliários com acabamentos simples e atemporais. É preciso existir unidade em todas as agências no Brasil, respeitando-se as características e necessidades locais.



São apresentados diferentes acabamentos e cores para as peças, assegurando diversidade e riqueza aos projetos.

Os mobiliários ao lado são referências de diferentes lojas em todo o Brasil e devem servir como inspiração para a composição do projeto.

Escolha, de preferência, fornecedores locais com boa avaliação no mercado e que possuam qualidade e especificações adequadas ao seu uso.





MI01 - TAPETE 200X250

 Tecido na cor Pantone 316 C  
 Tecido na cor Cinza Pantone 9 C





MI02 - SOFÁ MODERNO COM BRAÇO, 3 LUGARES

 Tecido na cor Pantone 316 C  
 Tecido na cor Cinza Pantone 9 C



MI03 - SOFÁ MODERNO COM BRAÇO, 2 OU 3 LUGARES

 Tecido na cor Pantone 316 C  
 Tecido na cor Cinza Pantone 9 C





MI03 - CADEIRAS TIPO LONGARIA PARA AGÊNCIAS DE ALTO FLUXO

 Pantone 316 C  
 Pantone 376 C





MI04 - POLTRONA COM BRAÇO

 Tecido na cor Pantone 316 C  
 Tecido na cor Cinza Pantone 9 C





MI03 - PUFF COM DESENHOS ANGULARES CURVOS OU CIRCULARES

 Tecido na cor Pantone 316 C  
 Tecido na cor Pantone 376 C



MI04 - CADEIRA OU POLTRONA COM DESENHO ARREDONDADO

 Tecido na cor Pantone 316 C  
 Tecido na cor Pantone 376 C



## MOBILIÁRIO:

Para traduzir o conceito de casa nas agências do Sicoob, é importante termos peças e mobiliários com acabamentos simples e atemporais. É preciso existir unidade em todas as agências no Brasil, respeitando-se as características e necessidades locais.

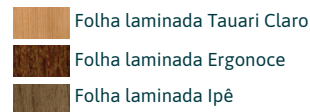
São apresentados diferentes acabamentos e cores para as peças, assegurando diversidade e riqueza aos projetos.

Os mobiliários ao lado são referências de diferentes lojas em todo o Brasil e devem servir como inspiração para a composição do projeto.

Escolha, de preferência, fornecedores locais com boa avaliação no mercado e que possuam qualidade e especificações adequadas ao seu uso.



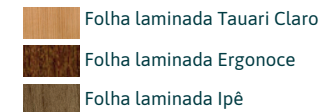
**MI05 - APARADOR EM MADEIRA**



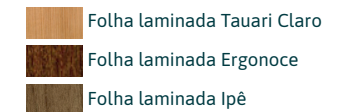
**MI05 - APARADOR EM CONCRETO OU CIMENTO**



**MC01 - MESA LATERAL ACABAMENTO MADEIRADO**



**MC01 - MESA LATERAL ACABAMENTO MADEIRADO**



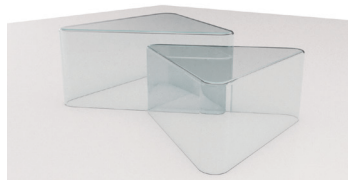
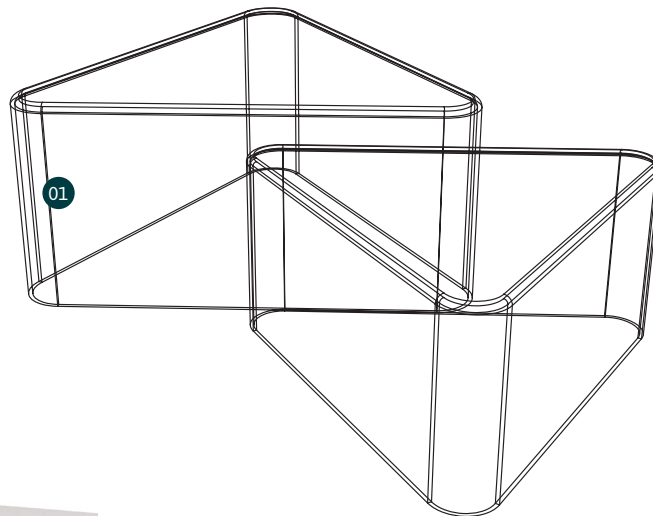




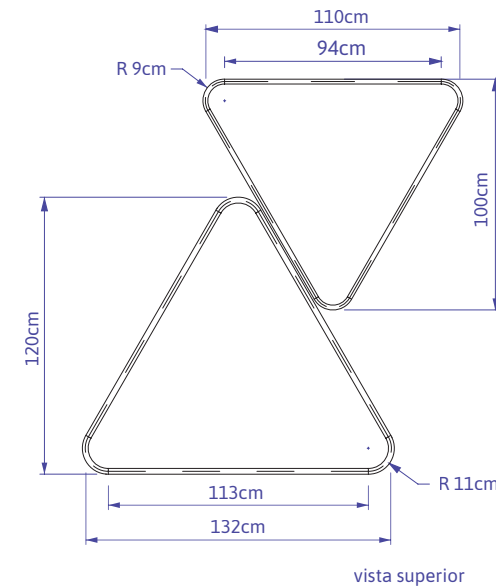
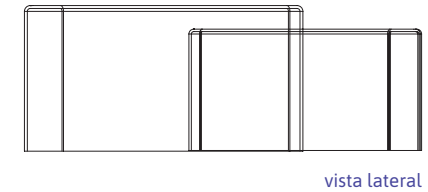
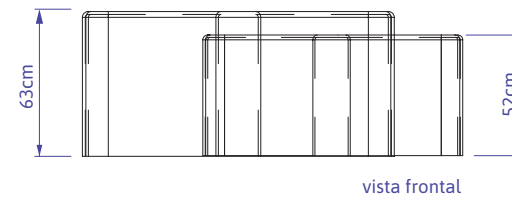
## MC04 - MESA DE CENTRO:

As mesas de centro ficam posicionadas no lounge de espera e servem de apoio para materiais da cooperativa, como materiais de merchandising.

Elas ficam posicionadas no centro do ambiente do lounge, geralmente, na frente dos sofás, para trazer mais conforto aos cooperados que podem usá-las como apoio.



01 Mesa de centro em acrílico cristal 8mm moldado em vaccum forming.



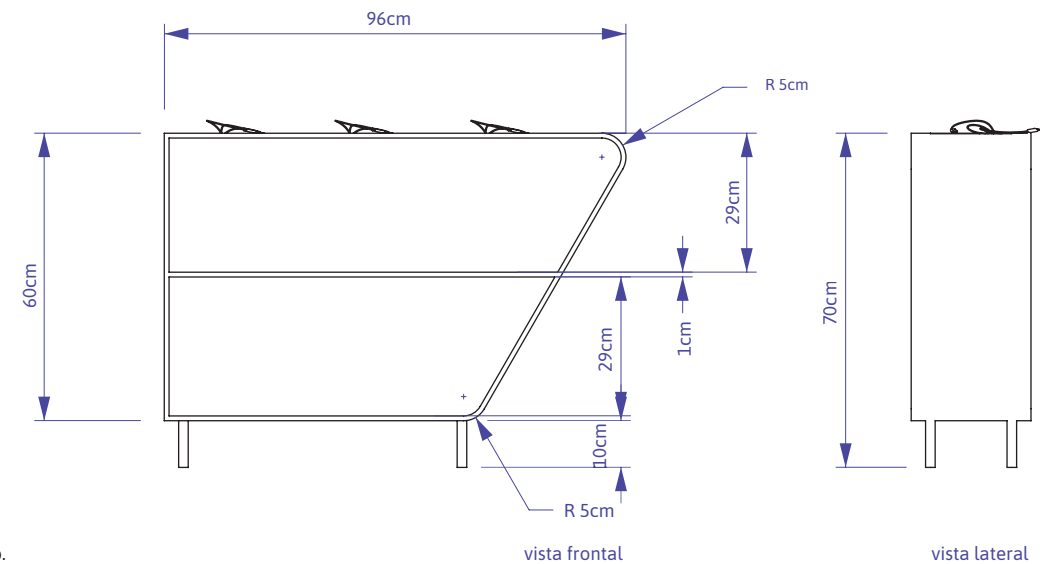
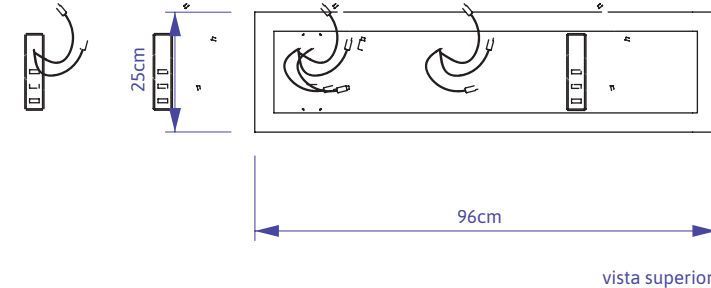
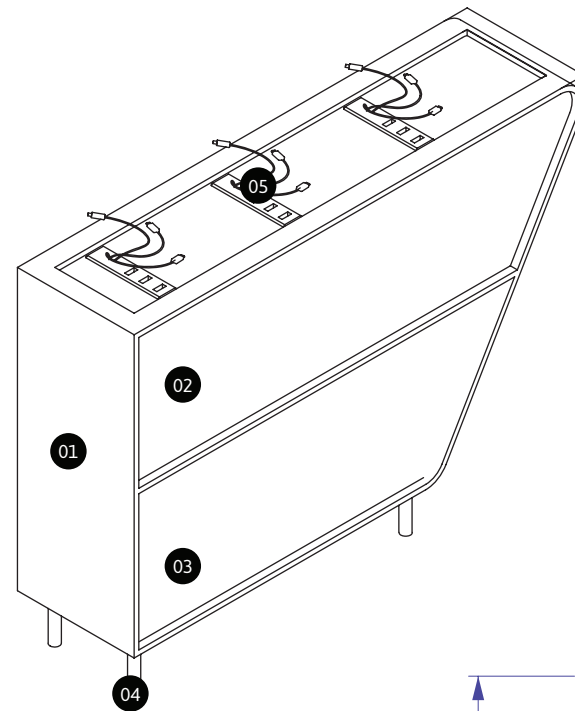
Este mobiliário é apresentado em um detalhamento simples com medidas em centímetros. Para sua confecção, é importante consultar e contratar fornecedores especializados e gerar um projeto executivo de produção.



## MC05 - MÓVEL CARREGADOR DE CELULAR:

O móvel carregador de celular é um móvel de apoio que traz mais conforto aos cooperados, permitindo que estes possam carregar seus aparelhos eletrônicos enquanto estão dentro das agências.

Ele fica posicionado na área de espera para trazer maior comodidade.



- 01 Estrutura em madeira com fórmica branca.
- 02 Nicho com acabamento em pintura Pantone 316 C.
- 03 Nicho com acabamento em pintura Pantone 376 C.
- 04 Pés em tubos 1" com acabamento cromado.
- 05 Régua USB embutida com acréscimo de cabos padrões de mercado.

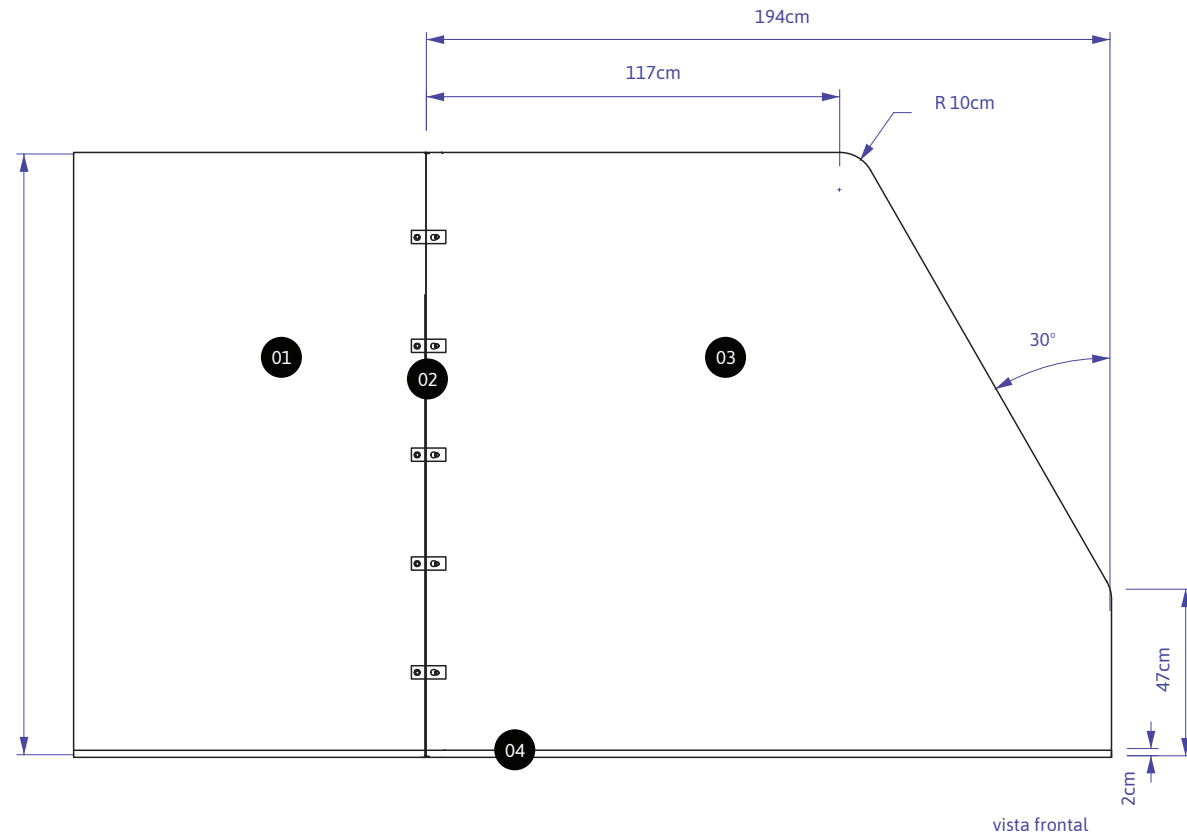
Este mobiliário é apresentado em um detalhamento simples com medidas em centímetros. Para sua confecção, é importante consultar e contratar fornecedores especializados e gerar um projeto executivo de produção.



## DC02 - DIVISÓRIA DE VIDRO:

As divisórias de vidro garantem a separação dos ambientes e a privacidade no atendimento. As peças são modulares e seu comprimento total pode variar para se adequar aos diferentes projetos das agências.

A peça 01 possui fixação modular e pode ser repetida diversas vezes de acordo com o local. A peça 03 deve ser utilizada como fechamento do biombo.



- 01 Divisória de vidro temperado jateado 10mm.
- 02 Ferragens em aço Inox.
- 03 Divisória de vidro temperado jateado 10mm.
- 04 Perfil "U" em aço Inox para fixação no piso.

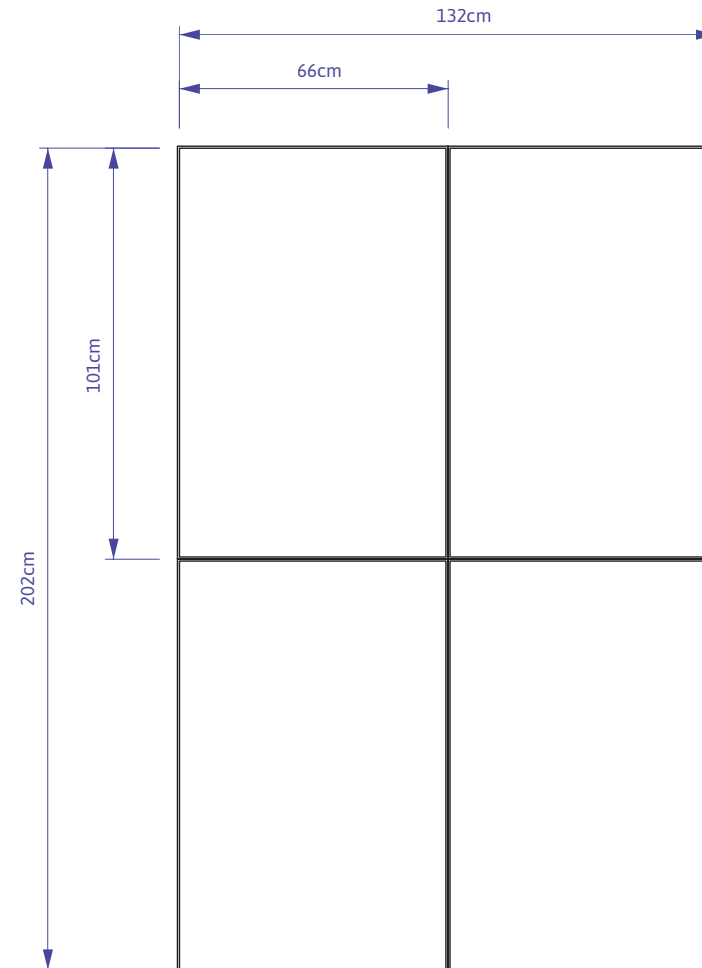
Este mobiliário é apresentado em um detalhamento simples com medidas em centímetros. Para sua confecção, é importante consultar e contratar fornecedores especializados e gerar um projeto executivo de produção.



## CT02 - COMUNICAÇÃO TVS:

O lounge de espera é um ótimo ambiente para comunicar produtos e serviços do Sicoob para que o cooperado tenha acesso às informações de forma simples e natural.

O video wall é formado por 4 TVs de 42" frameless em posição de retrato para exibição de comunicação interna.



vista frontal



Este é um desenho esquemático simples com medidas em centímetros. Para sua confecção, é importante consultar e contratar fornecedores especializados e gerar um projeto executivo de produção.



# 03 CAIXAS



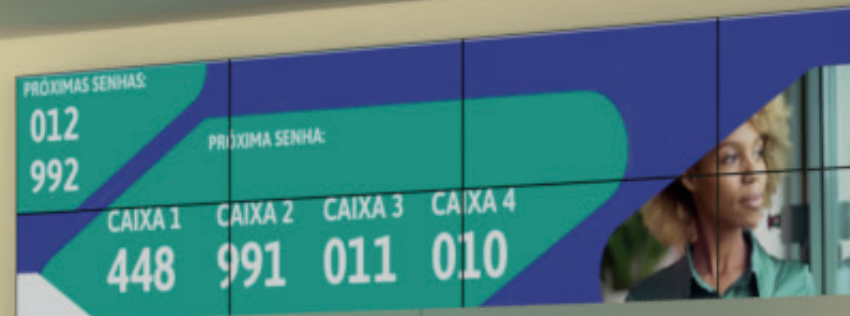
## LAVABO > CAIXAS

Cômodo mais reservado da casa, permite um momento mais exclusivo. Para a nossa experiência, é onde o cooperado pode falar de dinheiro, “contar as notas”, sem receio de se sentir observado.

Separamos algumas referências para ajudá-lo a entender o “mood” do ambiente.











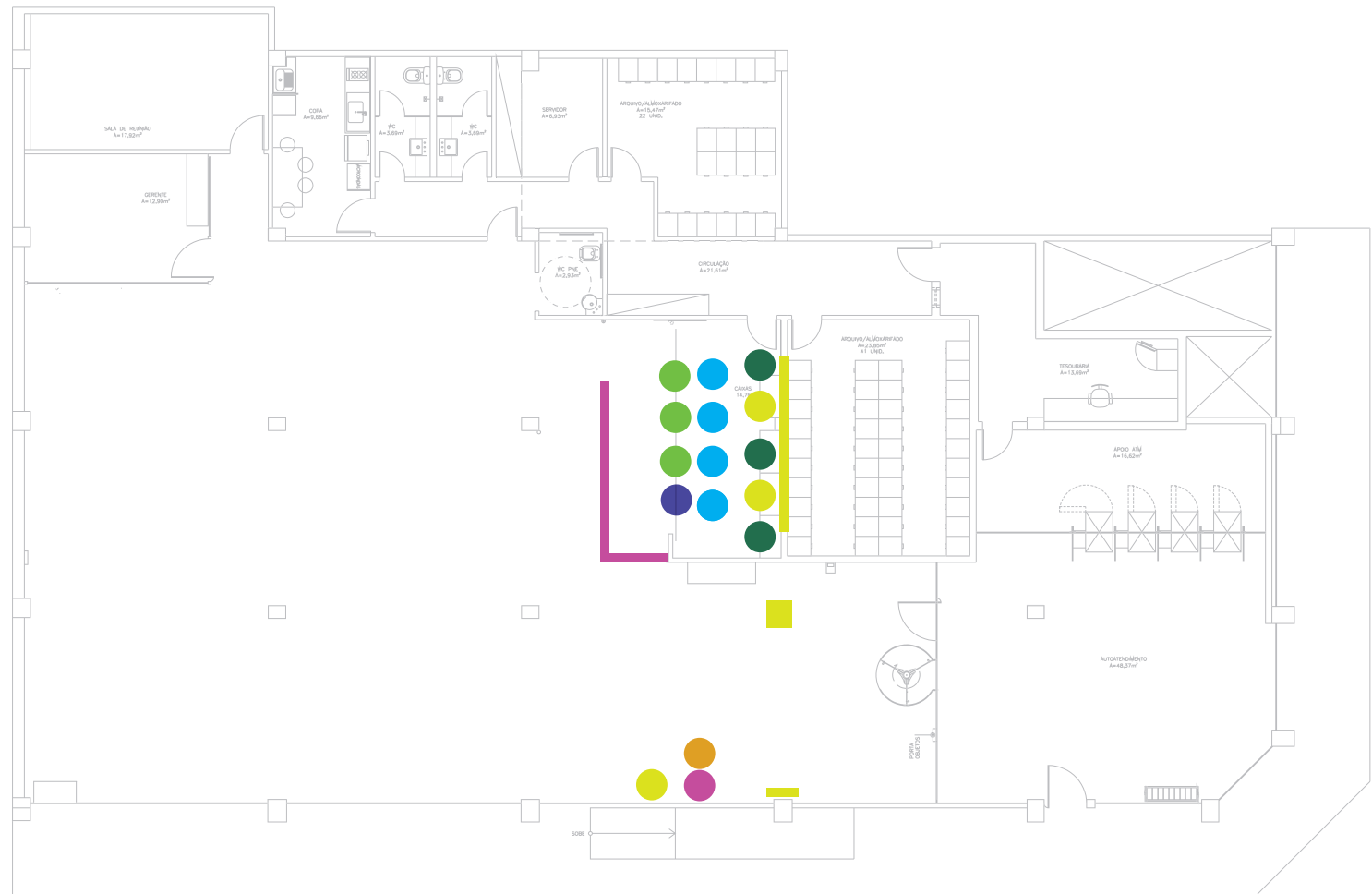


## ORGANIZAÇÃO EM PLANTA:

Os mobiliários, peças de sinalização e materiais de comunicação estão identificados na planta ilustrativa ao lado.

Cada material possui um código que é exemplificado nas páginas seguintes.

- Mobiliário indicado ref. MI01
- Mobiliário indicado ref. MI02
- Mobiliário indicado ref. MI03
- Mobiliário indicado ref. MI04
- Mobiliário indicado ref. MI05
- Mobiliário customizado ref. MC02
- Mobiliário customizado ref. MC03
- Divisória customizada ref.DC01
- Comunicação TVs ref. CT01



Planta de referência da agência São João da Barra - SP



## MOBILIÁRIO:

Para traduzir o conceito de casa nas agências Sicoob, é importante termos peças e mobiliários com acabamentos simples e atemporais. É preciso existir unidade em todas as agências no Brasil, respeitando-se as características e necessidades locais.

São apresentados diferentes acabamentos e cores para as peças, assegurando diversidade e riqueza aos projetos.

Os mobiliários ao lado são referências de diferentes lojas em todo o Brasil e devem servir como inspiração para a composição de projeto.

Escolha, de preferência, fornecedores locais com boa avaliação no mercado e que possuam qualidade e especificações adequadas ao seu uso.



**MI03 - CADEIRA DE ESCRITÓRIO COM BRAÇO DE ALTURA REGULÁVEL**

Tecido na cor Pantone 316 C  
Tecido na cor Cinza Pantone 9 C



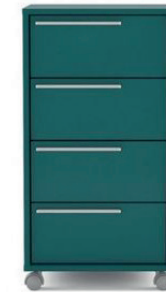
**MI03 - CADEIRA DE ESCRITÓRIO COM BRAÇO DE ALTURA REGULÁVEL**

Tecido na cor Pantone 376 C  
Tecido na cor Cinza Pantone 9 C



**MI04 - GAVETEIRO COM RODÍZIO**

Pantone 316 C



**MI04 - GAVETEIRO COM RODÍZIO**

Pantone 316 C



**MI02 - RACK OU MÓVEL DE APOIO**

Pantone 3275 C  
Branco



**MI02 - RACK OU MÓVEL DE APOIO**

Folha laminada Tauari Claro  
Folha laminada Ipê  
Pantone 3275 C



**MI01 - SOFÁ MODERNO COM BRAÇO, 2 OU 3 LUGARES**

Tecido na cor Pantone 316 C  
Tecido na cor Cinza Pantone 9 C



**MI01 - SOFÁ MODERNO COM BRAÇO, 2 OU 3 LUGARES**

Tecido na cor Pantone 316 C  
Tecido na cor Cinza Pantone 9 C  
Tecido na cor Pantone 3275 C



**MI01 - CADEIRAS TIPO LONGARIA PARA AGÊNCIAS DE ALTO FLUXO**

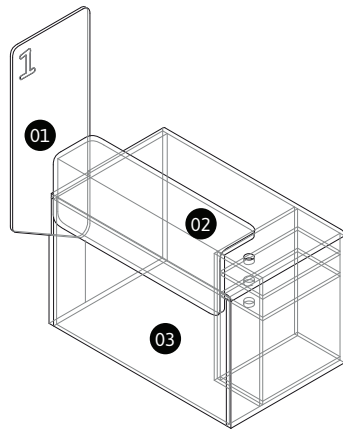
Pantone 316 C  
Pantone 376 C



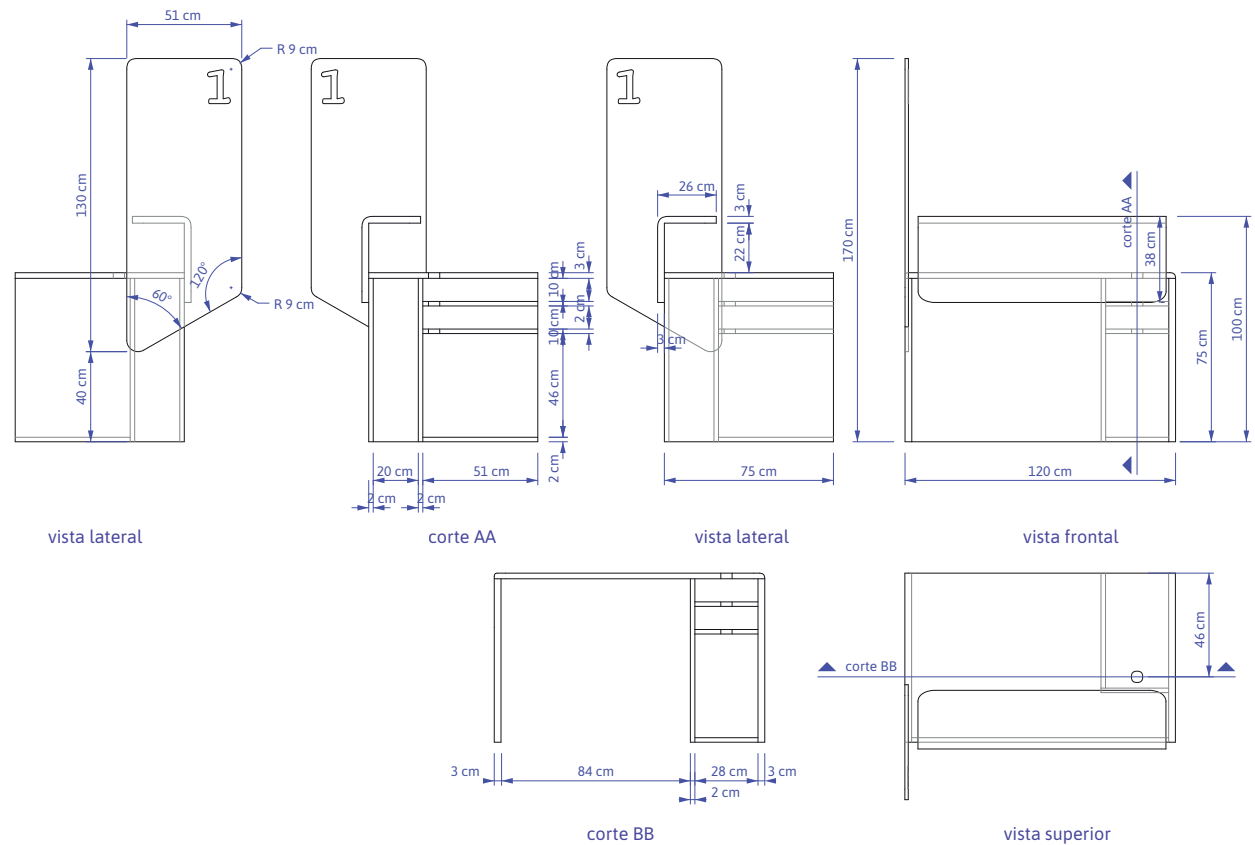
## MC02 - MÓDULO CAIXA:

O atendimento no caixa é feito em um mobiliário proprietário, que garante a personalidade da marca Sicoob e a experiência positiva na agência.

As dimensões gerais do móvel estão de acordo com os parâmetros ergonômicos da ABNT.



- 01 Divisória em vidro cristal jateado 8mm.
- 02 Tampo do balcão de atendimento em MDF 30mm revestido com acabamento madeirado nas opções Ipê, Tauari Clara, Maple Marfim, Orgonoce ou Mel Linheiro.
- 03 Base do balcão de atendimento em MDF 30mm revestido com acabamento em pintura na cor cinza ref. Pantone 9 C ou cimento queimado.



Este mobiliário é apresentado em um detalhamento simples com medidas em centímetros. Para sua confecção, é importante consultar e contratar fornecedores especializados e gerar um projeto executivo de produção.

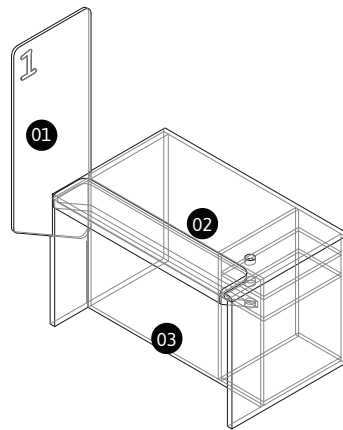


## MC03 - MÓDULO CAIXA PCD:

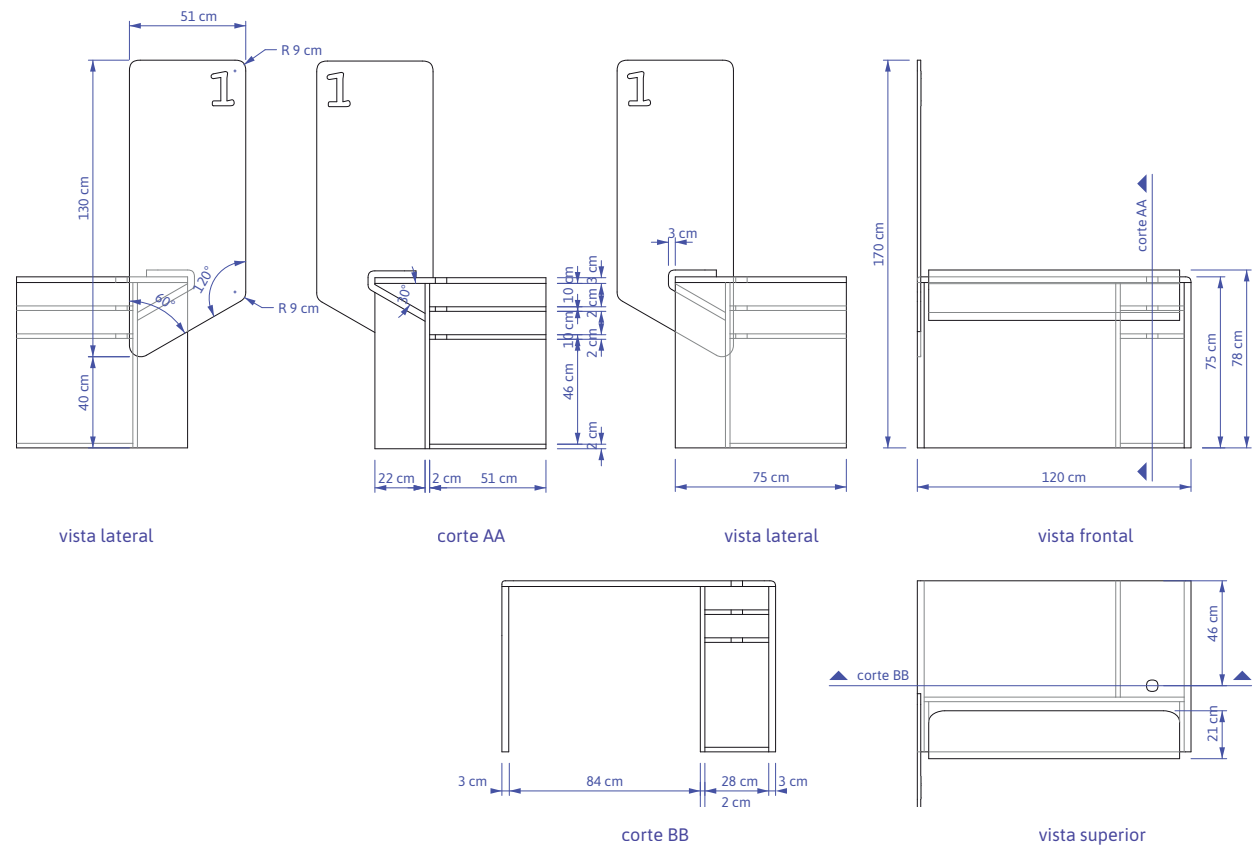
O atendimento no caixa é feito em um mobiliário proprietário, que garante a personalidade da marca Sicoob e a experiência positiva na agência.

Para pessoas com deficiência, existe um módulo específico para o atendimento.

As dimensões gerais do móvel estão de acordo com os parâmetros ergonômicos da ABNT.



- 01 Divisória em vidro cristal jateado 8mm.
- 02 Tampo do balcão de atendimento em MDF 30mm revestido com acabamento madeirado nas opções Ipê, Tauari Clara, Maple Marfim, Orgonoce ou Mel Linheiro.
- 03 Base do balcão de atendimento em MDF 30mm revestido com acabamento em pintura na cor cinza ref. Pantone 9 C ou cimento queimado.



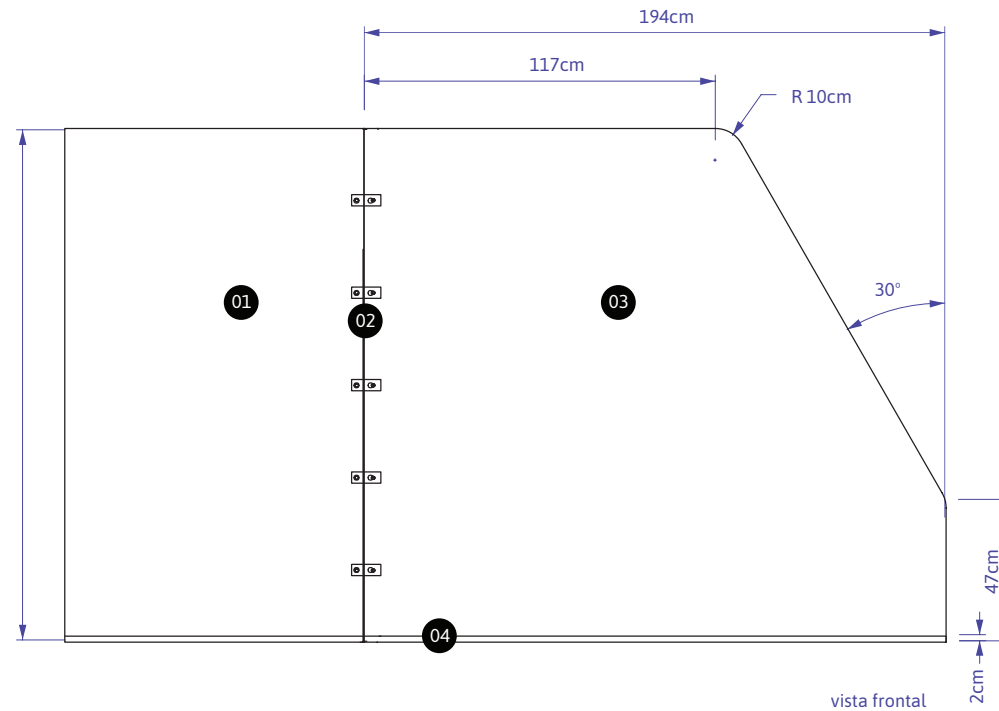
Este mobiliário é apresentado em um detalhamento simples com medidas em centímetros. Para sua confecção, é importante consultar e contratar fornecedores especializados e gerar um projeto executivo de produção.



## DC01 - DIVISÓRIA DE VIDRO:

As divisórias de vidro garantem a separação dos ambientes e a privacidade no atendimento. As peças são modulares e seu comprimento total pode variar para se adequar aos diferentes projetos das agências.

A peça 01 possui fixação modular e pode ser repetida diversas vezes de acordo com o local. A peça 03 deve ser utilizada como fechamento do biombo.



- 01 Divisória de vidro temperado jateado 10mm.
- 02 Ferragens em aço Inox.
- 03 Divisória de vidro temperado jateado 10mm.
- 04 Perfil "U" em aço Inox para fixação no piso.

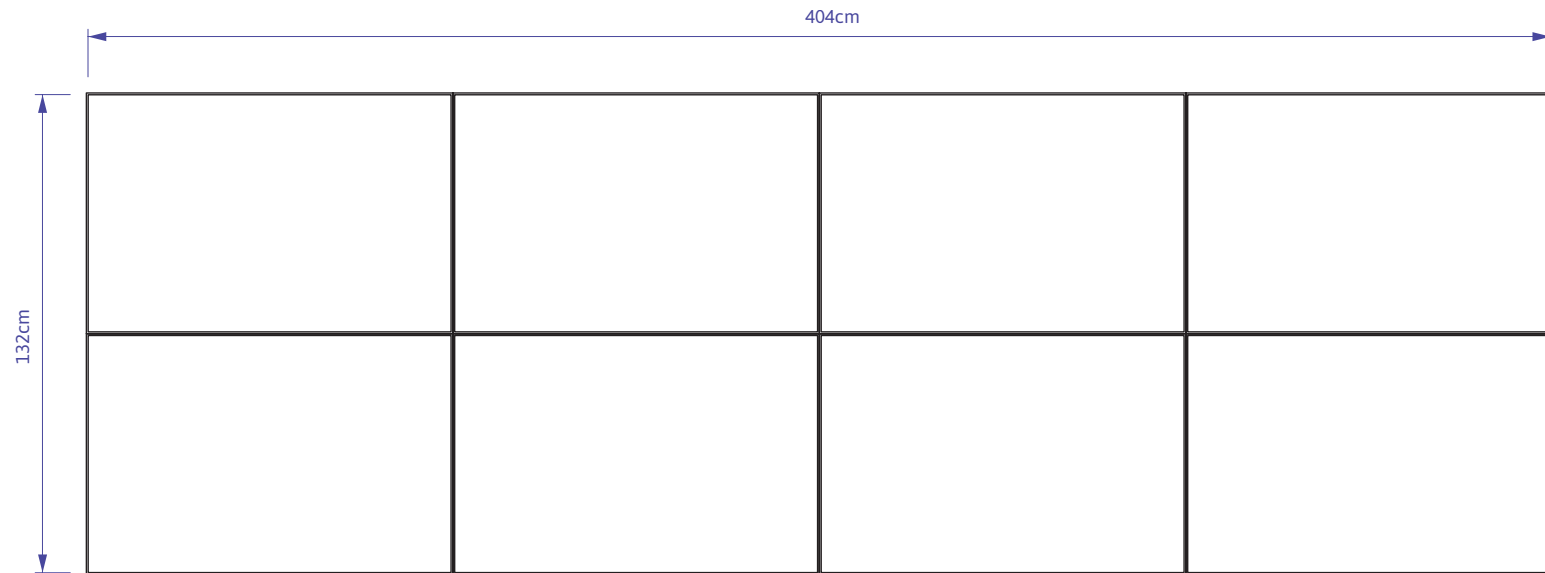
Este mobiliário é apresentado em um detalhamento simples com medidas em centímetros. Para sua confecção, é importante consultar e contratar fornecedores especializados e gerar um projeto executivo de produção.



### CT01 - COMUNICAÇÃO TVS:

O caixa possui um video wall no fundo que ora comunica produtos e serviços do Sicoob, ora funciona como painel de senha de atendimento.

O video wall é formado por 8 TVs de 42" frameless em posição de retrato para exibição de comunicação interna.



Este é um desenho esquemático simples com medidas em centímetros. Para sua confecção, é importante consultar e contratar fornecedores especializados e gerar um projeto executivo de produção.



# 04 ATENDIMENTO





## SALA DE JANTAR > ATENDIMENTO

É o ambiente que recebe as pessoas em torno da mesa, com um foco específico, seja a ceia, o almoço de domingo ou, no nosso caso, um atendimento exclusivo, atencioso.

Separamos algumas referências para ajudá-lo a entender o “mood” do ambiente.









## ORGANIZAÇÃO EM PLANTA:

Os mobiliários, peças de sinalização e materiais de comunicação estão identificados na planta ilustrativa ao lado.

Cada material possui um código que é exemplificado nas páginas seguintes.

-  Mobiliário customizado ref. MI01
-  Mobiliário customizado ref. MI02
-  Mobiliário customizado ref. MI03
-  Mobiliário customizado ref. MI04
-  Mobiliário customizado ref. MI05
-  Mobiliário customizado ref. MI06
-  Mobiliário customizado ref. MI07
-  Mobiliário customizado ref. MC06
-  Quadro de comunicação ref. QC01



Planta de referência da agência São João da Barra - SP



## MOBILIÁRIO:

Para traduzir o conceito de casa nas agências Sicoob, é importante termos peças e mobiliários com acabamentos simples e atemporais. É preciso existir unidade em todas as agências no Brasil, respeitando-se as características e necessidades locais.

São apresentados diferentes acabamentos e cores para as peças, assegurando diversidade e riqueza aos projetos.

Os mobiliários ao lado são referências de diferentes lojas em todo o Brasil e devem servir como inspiração para a composição do projeto.

Escolha, de preferência, fornecedores locais com boa avaliação no mercado e que possuam qualidade e especificações adequadas ao seu uso.



**MI01 - SOFÁ SEM BRAÇO, 2 LUGARES**

Tecido na cor Pantone 316 C  
Tecido na cor Cinza Pantone 9 C



**MI01 - SOFÁ RETO COM BRAÇO, 2 LUGARES**

Tecido na cor Pantone 316 C  
Tecido na cor Cinza Pantone 9 C



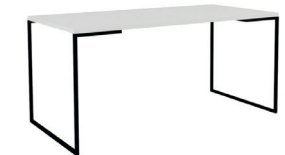
**MI02 - CADEIRA ESTOFADA COM PÉS DE MADEIRA**

Tecido na cor Pantone 316 C  
Tecido na cor Cinza Pantone 9 C



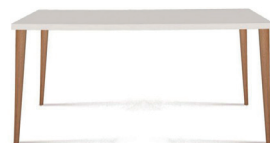
**MI02 - CADEIRA OU POLTRONA COM DESENHO ARREDONDADO**

Tecido na cor Pantone 316 C  
Tecido na cor Pantone 376 C



**MI03 - MESA RETANGULAR SIMPLES PARA ATENDIMENTO OU "COWORKING"**

Laminado branco



**MI03 - MESA RETANGULAR SIMPLES PARA ATENDIMENTO OU "COWORKING"**

Folha laminada Tauari Claro  
Laminado branco



**MI04 - MESA TAMPO REDONDO PARA ATENDIMENTO**

Folha laminada Tauari Claro  
Laminado branco



**MI04 - MESA TAMPO REDONDO PARA ATENDIMENTO**

Vidro temperado  
Acabamento cromado



**MI05 - CADEIRA DE ESCRITÓRIO COM BRAÇO DE ALTURA REGULÁVEL**

Tecido na cor Pantone 316 C  
Tecido na cor Cinza Pantone 9 C



**MI05 - CADEIRA EM ESTRUTURA METÁLICA**

Pintura branca



## MOBILIÁRIO:

Para traduzir o conceito de casa nas agências Sicoob, é importante termos peças e mobiliários com acabamentos simples e atemporais. É preciso existir unidade em todas as agências no Brasil, respeitando-se as características e necessidades locais.

São apresentados diferentes acabamentos e cores para as peças, assegurando diversidade e riqueza aos projetos.

Os mobiliários ao lado são referências de diferentes lojas em todo o Brasil e devem servir como inspiração para a composição do projeto.

Escolha, de preferência, fornecedores locais com boa avaliação no mercado e que possuam qualidade e especificações adequadas ao seu uso.



MI06 - GAVETEIRO COM RODÍZIO

 Pantone 316 C





MI06 - GAVETEIRO COM RODÍZIO

 Pantone 316 C






MI07 - RACK OU MÓVEL DE APOIO

 Pantone 3275 C  
 Branco



MI07 - RACK OU MÓVEL DE APOIO

 Folha laminada Tauari Claro  
 Folha laminada Ipê  
 Pantone 3275 C

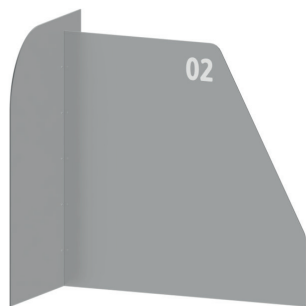
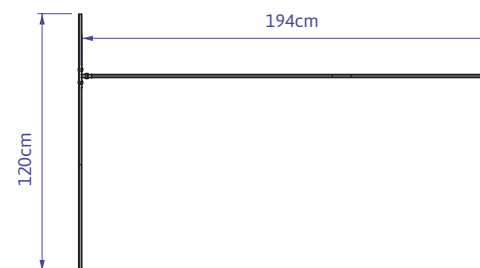
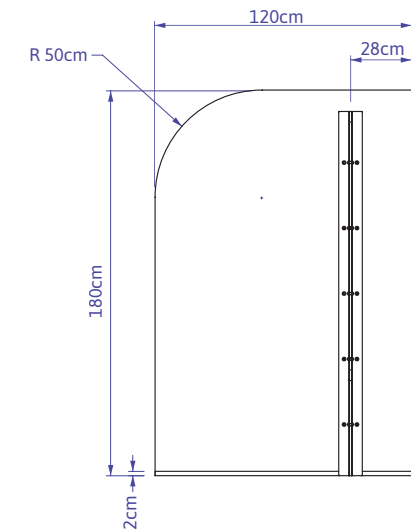
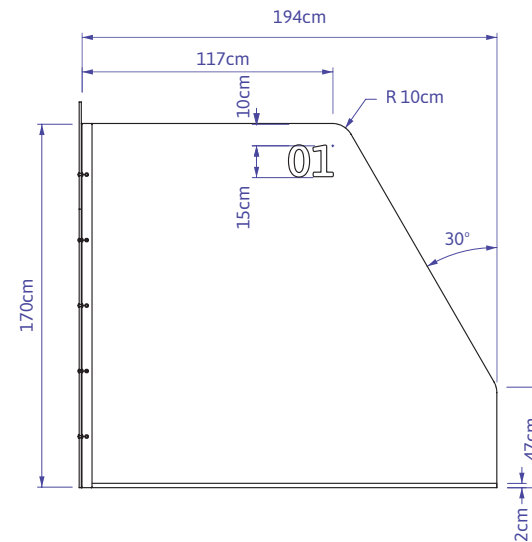
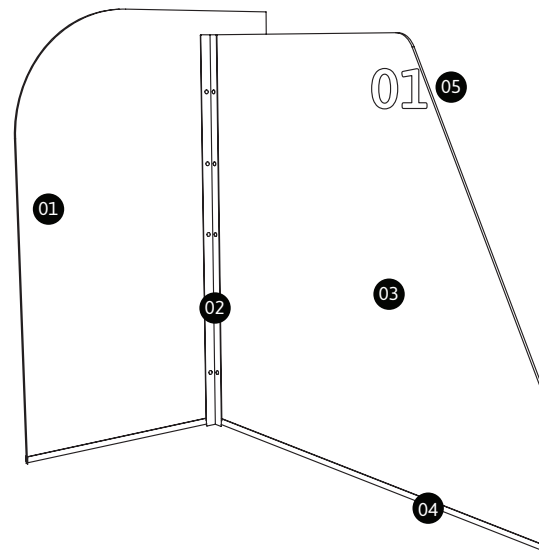




## MC06 - DIVISÓRIA DE VIDRO:

As divisórias de vidro garantem a separação dos ambientes e a privacidade no atendimento. As peças são modulares e seu comprimento total pode variar para se adequar aos diferentes projetos das agências.

A peça 01 possui fixação modular e pode ser repetida diversas vezes de acordo com o local. A peça 03 deve ser utilizada como fechamento do biombo.



- 01 Divisória de vidro temperado jateado 10mm.
- 02 Ferragens em aço Inox.
- 03 Divisória de vidro temperado jateado 10mm.
- 04 Perfil "U" em aço inox para fixação no piso.
- 05 Numeração em adesivo vinílico na cor branca.

Este mobiliário é apresentado em um detalhamento simples com medidas em centímetros. Para sua confecção, é importante consultar e contratar fornecedores especializados e gerar um projeto executivo de produção.



# 05 SALA DE GERÊNCIA E REUNIÃO



## VARANDA > SALA DA GERÊNCIA

Cômodo próximo e interligado ao restante da casa, mas que garante uma certa separação. Pode ser acessado quando necessário assim como o nosso gerente, que tem total visibilidade da agência, mas mantém um distanciamento e conta com mais conta com mais privacidade.

Separamos algumas referências para ajudá-lo a entender o “mood” do ambiente.





## QUARTO > SALA DE REUNIÃO

Assim como nem todas as pessoas entram na área mais íntima da casa, não são todas as pessoas que precisam ir ou conhecer a sala de reunião. Ela é uma área mais reservada da agência.

Separamos algumas referências para ajudá-lo a entender o “mood” do ambiente.















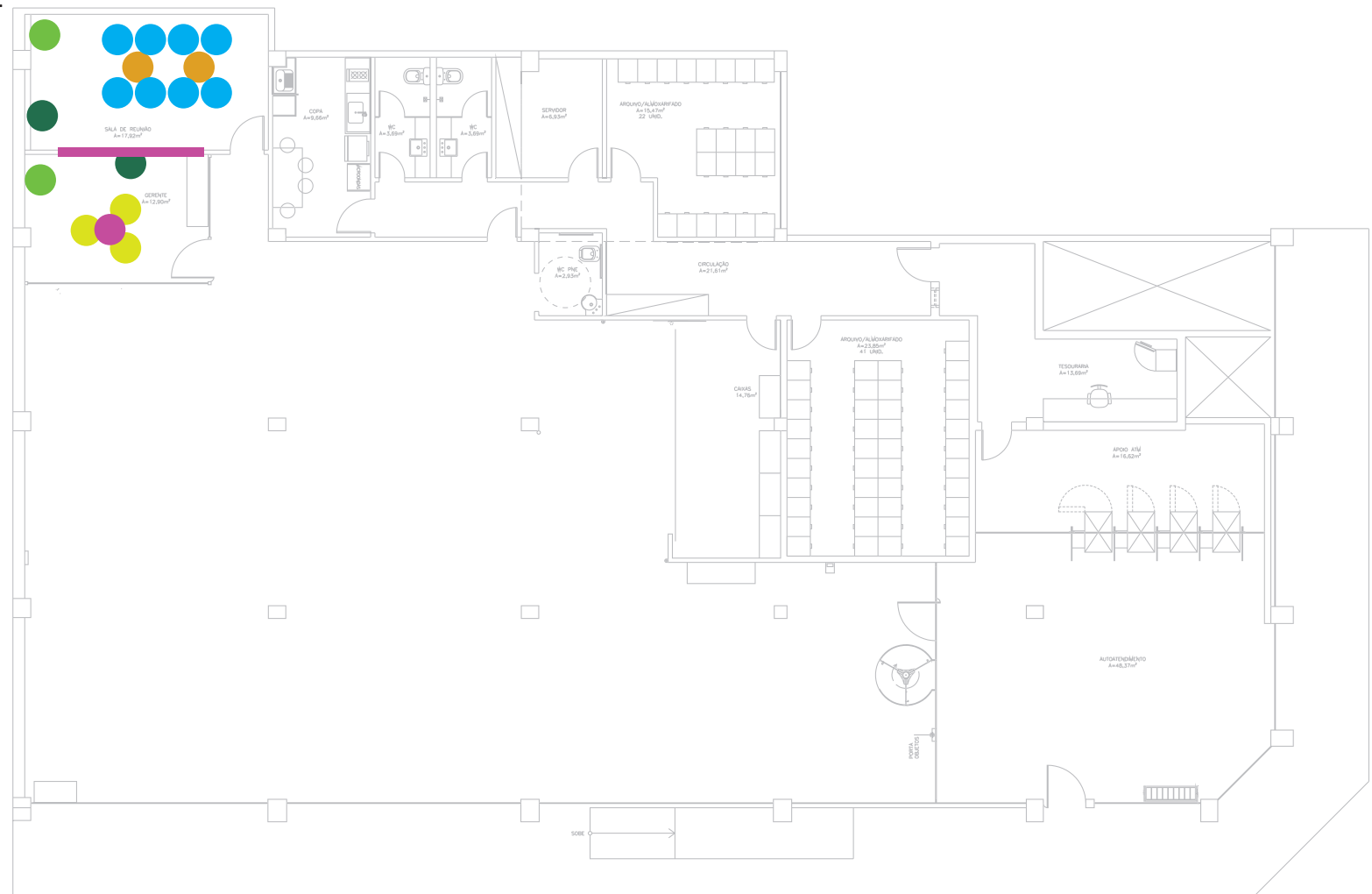


## ORGANIZAÇÃO EM PLANTA:

Os mobiliários, peças de sinalização e materiais de comunicação estão identificados na planta ilustrativa ao lado.

Cada material possui um código que é exemplificado nas páginas seguintes.

-  Mobiliário indicado ref. MI01
-  Mobiliário indicado ref. MI02
-  Mobiliário indicado ref. MI03
-  Mobiliário indicado ref. MI04
-  Mobiliário indicado ref. MI05
-  Mobiliário customizado ref. MC07
-  Quadro de comunicação ref. QC01



Planta de referência da agência São João da Barra - SP



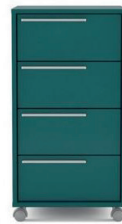
## MOBILIÁRIO:

Para traduzir o conceito de casa nas agências Sicoob, é importante termos peças e mobiliários com acabamentos simples e atemporais. É preciso existir unidade em todas as agências no Brasil, respeitando-se as características e necessidades locais.

São apresentados diferentes acabamentos e cores para as peças, assegurando diversidade e riqueza aos projetos.

Os mobiliários ao lado são referências de diferentes lojas em todo o Brasil e devem servir como inspiração para a composição do projeto.

Escolha, de preferência, fornecedores locais com boa avaliação no mercado e que possuam qualidade e especificações adequadas ao seu uso.



**MI06 - GAVETEIRO COM RODÍZIO**

Tecido na cor Pantone 316 C



**MI06 - GAVETEIRO COM RODÍZIO**

Tecido na cor Pantone 316 C



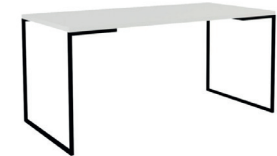
**MI02 - CADEIRA ESTOFADA COM PÉS DE MADEIRA**

Tecido na cor Pantone 316 C  
Tecido na cor Cinza Pantone 9 C



**MI02 - CADEIRA OU POLTRONA COM DESENHO ARREDONDADO**

Tecido na cor Pantone 316 C  
Tecido na cor Pantone 376 C



**MI03 - MESA RETANGULAR SIMPLES, PARA ATENDIMENTO OU "COWORKING"**

Laminado branco



**MI03 - CADEIRA DE ESCRITÓRIO COM BRAÇO DE ALTURA REGULÁVEL**

Tecido na cor Pantone 316 C  
Tecido na cor Cinza Pantone 9 C



**MI03 - CADEIRA DE ESCRITÓRIO COM BRAÇO DE ALTURA REGULÁVEL**

Tecido na cor Pantone 376 C  
Tecido na cor Cinza Pantone 9 C



**MI05 - CADEIRA EM ESTRUTURA METÁLICA**

Pintura branca



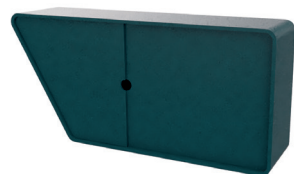
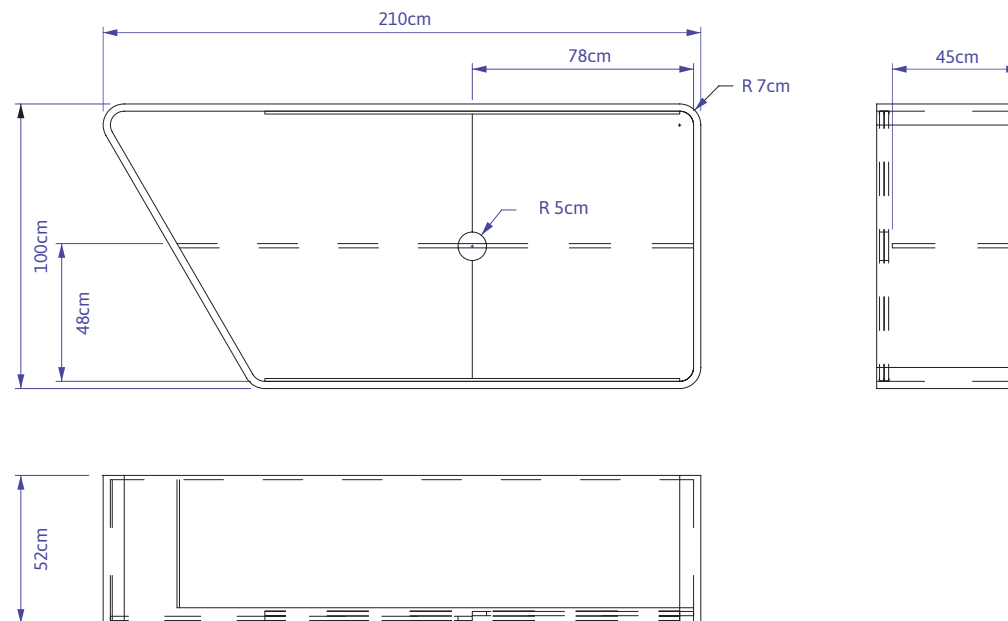
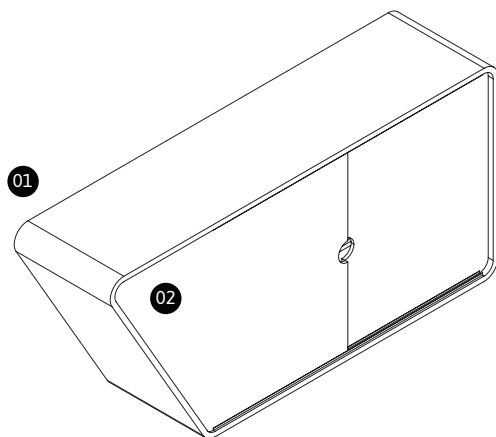
**MI04 - MESA TAMPO REDONDO PARA ATENDIMENTO**

Folha laminada Tauari Claro  
Laminado branco



### MC07 - MÓVEL GERÊNCIA:

Tanto na sala da gerência quanto na sala de reunião, existe um móvel de apoio para guardar a papelaria do Sicoob e materiais de comunicação.



- 01 Estrutura em MDF 15mm com revestimento na cor verde escuro Pantone® 316 C.
- 02 Portas de correr em MDF 10mm com revestimento na cor verde escuro Pantone® 316 C.





# 06 REGRAS GERAIS



## ACABAMENTOS GERAIS:

As agências Sicoob são pensadas como uma casa, mas nenhuma casa é igual a outra. Para garantirmos o alinhamento e reconhecimento da experiência Sicoob, foram criadas diferentes composições de cores e acabamentos.

Deve-se seguir as recomendações na construção ou reforma das agências, salvo em situações excepcionais impeditivas, como no caso de imóveis tombados ou leis restritivas.

## CONFIGURAÇÃO A:

Nessa configuração, a composição dos acabamentos tornam o ambiente mais sóbrio e sofisticado, com iluminação geral mais fria.



### PISO:



**Piso Laminado em Régua Ritz Durafloor**  
Este deverá ser o piso principal a ser utilizado nas áreas de entrada.



**Piso em Cimento Queimado**  
Este deverá ser o piso secundário, podendo ser aplicado em locais para destacar a importância.

### PAREDE:



**Suvinil Centeio**  
Esta deverá ser a cor principal a ser utilizada nas áreas de entrada.



**Suvinil Verde Ousadia**  
Esta deverá ser a cor secundária. Deve ser usada entre paredes brancas.



**Cimento Queimado com Grafismo**  
Esta deverá ser a cor terciária. Deve ser demarcada por paredes brancas.

### ILUMINAÇÃO:



**Daylight - 6000k**  
Iluminação mais fria, proporcionando mais segurança para o ambiente.

### CORTINAS:



**Persiana tipo Rolô**  
Esta deve ser a persiana padrão para as agências, nas cores branca ou cinza Pantone 427 C.



**Persiana tipo vertical**  
Esta é uma opção secundária de persiana e deve ser utilizada nas cores branca ou cinza Pantone 427 C.





## ACABAMENTOS GERAIS:

As agências Sicoob são pensadas como uma casa, mas nenhuma casa é igual a outra. Para garantirmos o alinhamento e reconhecimento da experiência Sicoob, foram criadas diferentes composições de cores e acabamentos.

Deve-se seguir as recomendações na construção ou reforma das agências, salvo em situações excepcionais impeditivas, como no caso de imóveis tombados ou leis restritivas.

## CONFIGURAÇÃO A:

Nessa configuração, a composição dos acabamentos tornam o ambiente mais colorido e acolhedor, com iluminação geral mais quente e direcionada.



### PISO:



**Piso em Cimento Queimado**  
Este deverá ser o piso principal a ser utilizado nas áreas de entrada.



**Piso Laminado em Régua Ritz Durafloor**  
Este deverá ser o piso secundário, podendo ser aplicado em locais para destacar a importância.

### PAREDE:



**Suvinil Centeio**  
Esta deverá ser a cor principal a ser utilizada nas áreas de entrada.



**Suvinil Verde Ousadia**  
Esta deverá ser a cor secundária. Deve ser usada entre paredes brancas.



**Parede Branca com Grafismo**  
Esta deverá ser a cor terciária. Deve ser demarcada por paredes brancas.



**Azulejo estilo Bulcão**  
Este é um grafismo aplicado em azulejo. Deve ser usado em conjunto com paredes brancas.



**Biombo de Grafismos Branco**  
Pode ser utilizado para separar áreas diferentes nas agências.

### ILUMINAÇÃO:



**Warm Light - 2700k**  
Iluminação amarela proporcionando mais conforto ao ambiente.

### CORTINAS:



**Persiana tipo Rolô**  
Esta deve ser a persiana padrão para as agências, nas cores branca ou cinza Pantone 427 C.



**Persiana tipo vertical**  
Esta é uma opção secundária de persiana e deve ser utilizada nas cores branca ou cinza Pantone 427 C.





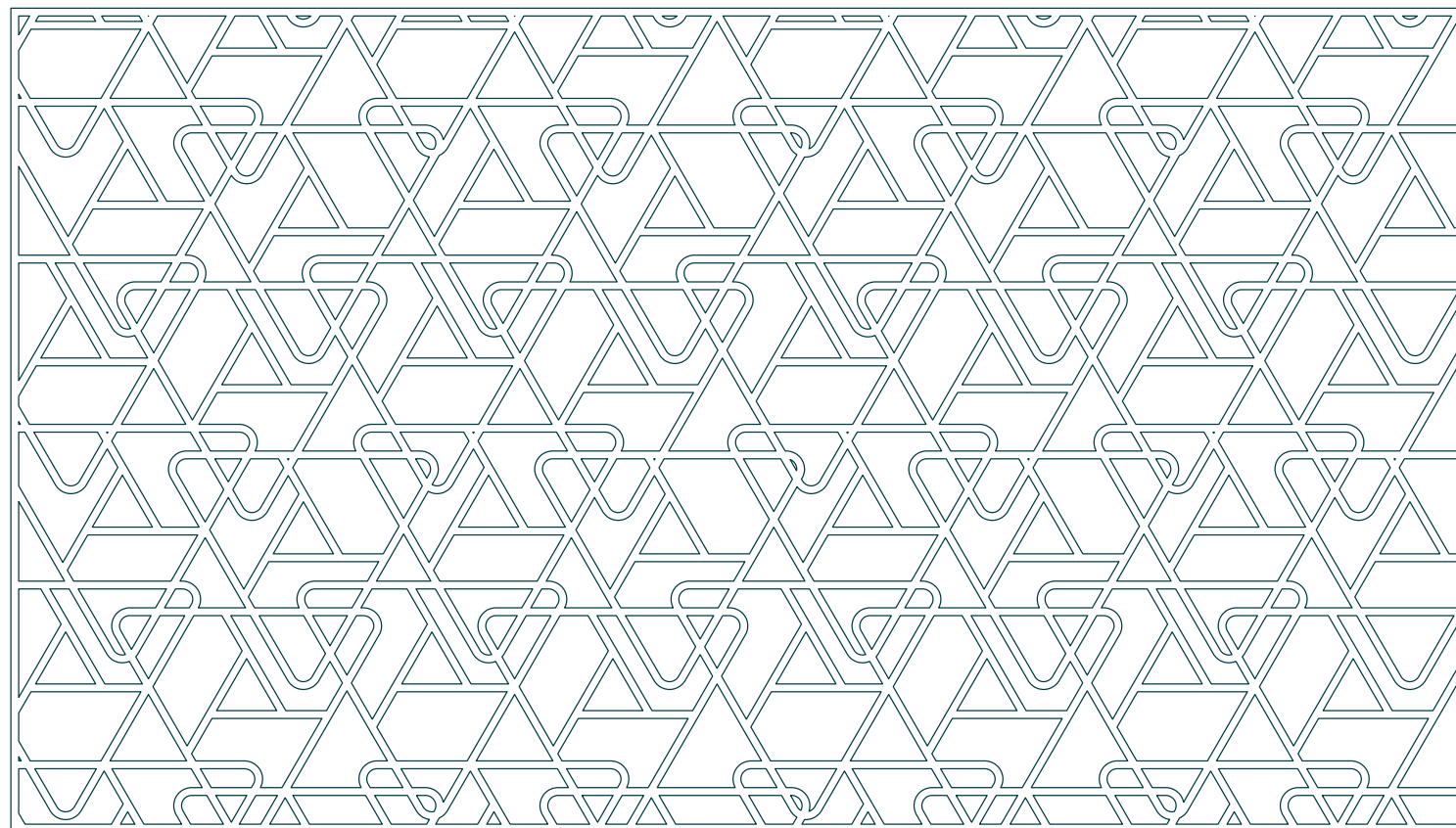
## PAINEL DIVISÓRIA PROPRIETÁRIO:

Uma opção de divisória para os ambientes das agência é um painel de elementos vazados.

Ele é recomendado para as áreas de espera e atendimento, nunca para o ambiente dos caixas.

Confeccionado em chapa metálica de 5mm ou MDF 30mm, possui acabamento em recorte eletrônico e pintura automotiva na cor branca.

As medidas do painel podem variar de acordo com a metragem do ambiente, desde que não ultrapassem 2,5m de altura e 5m de largura.



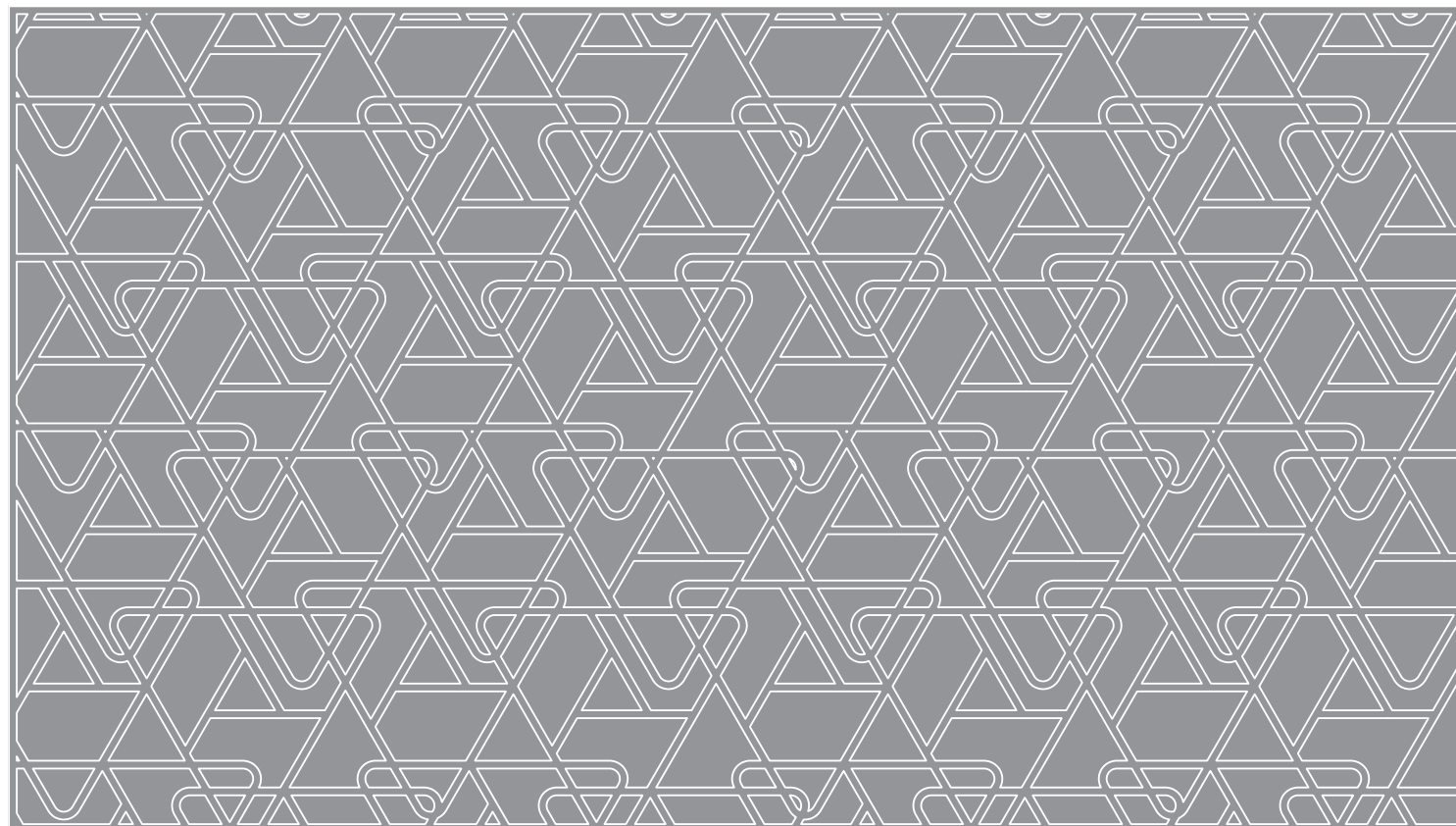


## GRAFISMO DE PAREDE:

Uma opção para ambientar a agência é aplicar uma textura de grafismos em uma parede com bastante exposição e pouca comunicação.

Confeccionado em baixo relevo de 2cm em paredes com acabamento em cimento queimado ou pintura na cor Suvinil Centeio.

As medidas do template podem variar de acordo com a metragem do ambiente.







## AZULEJOS:

Outra opção para ambientar a agência é aplicar um painel de azulejos inspirado no trabalho do artista brasileiro Athos Bulcão.

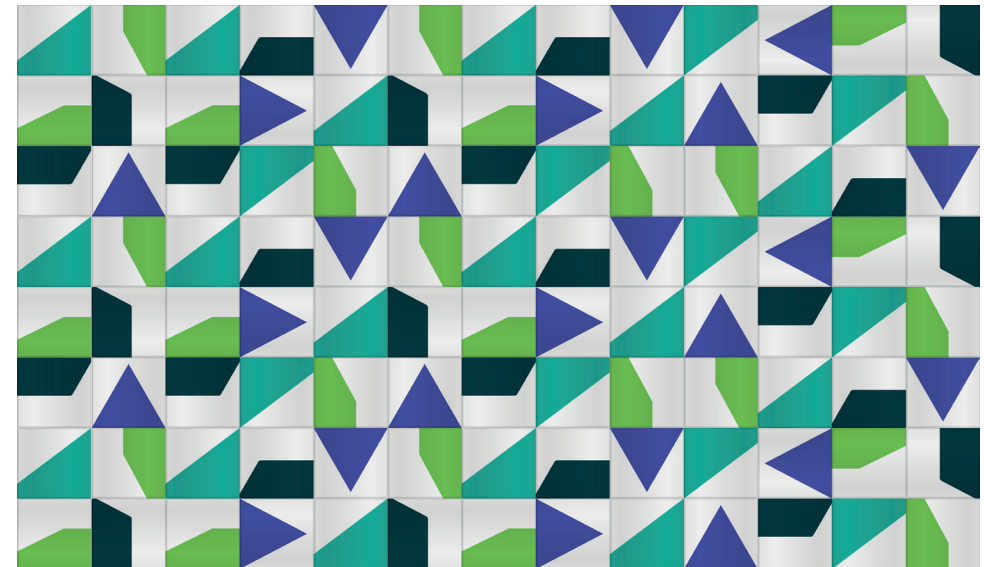
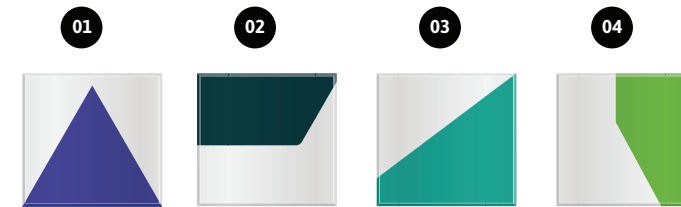
Idealmente, eles devem ser utilizados em uma parede de alto impacto, seja próximo à entrada da agência ou na parede posterior dos caixas.

Foram desenvolvidos quatro padrões de grafismos e cores para os azulejos que, combinados, formam um painel decorativo, independentemente da orientação..

Os azulejos podem ser confeccionados com pintura cerâmica, silkscreen ou, em casos mais simples de reformas, recorte de vinil adesivo.



## MÓDULOS:





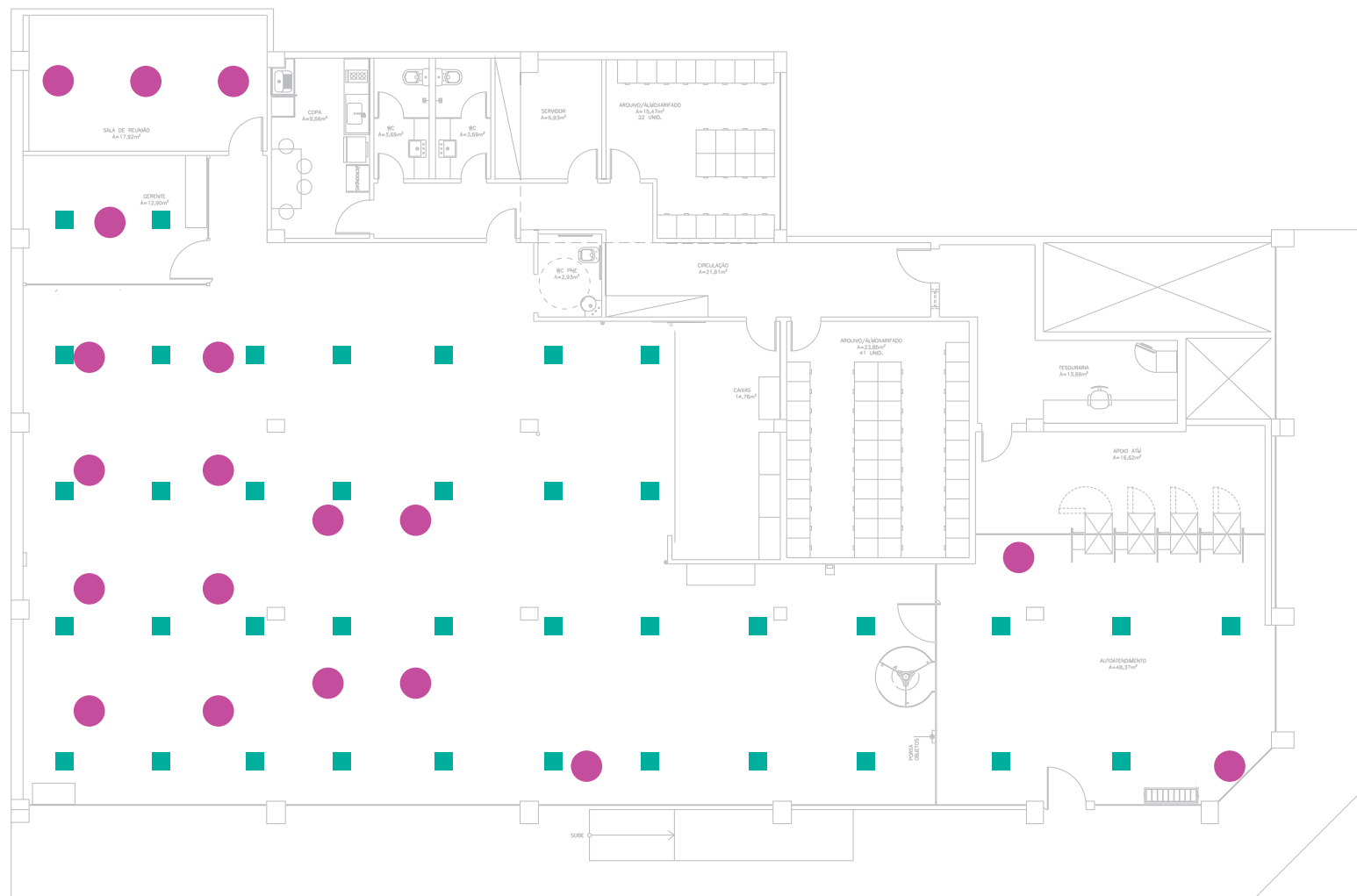


## LUMINÁRIAS:

Os tipos de luminárias estão identificados na planta ilustrativa ao lado.

Cada material possui um código que é exemplificado nas páginas seguintes.

- Mobiliário indicado ref. MI01
- Mobiliário indicado ref. MI02



Planta de referência da agência São João da Barra - SP



## LUMINÁRIAS:

Para traduzir o conceito de casa nas agências Sicoob, é importante termos peças e mobiliários com acabamentos simples e atemporais. É preciso existir unidade em todas as agências no Brasil, respeitando-se as características e necessidades locais.

São apresentados diferentes acabamentos e cores para as peças, assegurando diversidade e riqueza aos projetos.

Os mobiliários ao lado são referências de diferentes lojas em todo o Brasil e devem servir como inspiração para a composição do projeto.

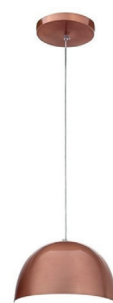
Escolha, de preferência, fornecedores locais com boa avaliação no mercado e que possuam qualidade e especificações adequadas ao seu uso.



**MI01 - CÚPULA ARREDONDADA EM COBRE**



Cobre



**MI01 - CÚPULA ABERTA EM COBRE**



Cobre



**MI01 - CÚPULA ABERTA BRANCA**



Branca



**MI02 - LUMINÁRIA EMBUTIDA BRANCA**



Branca

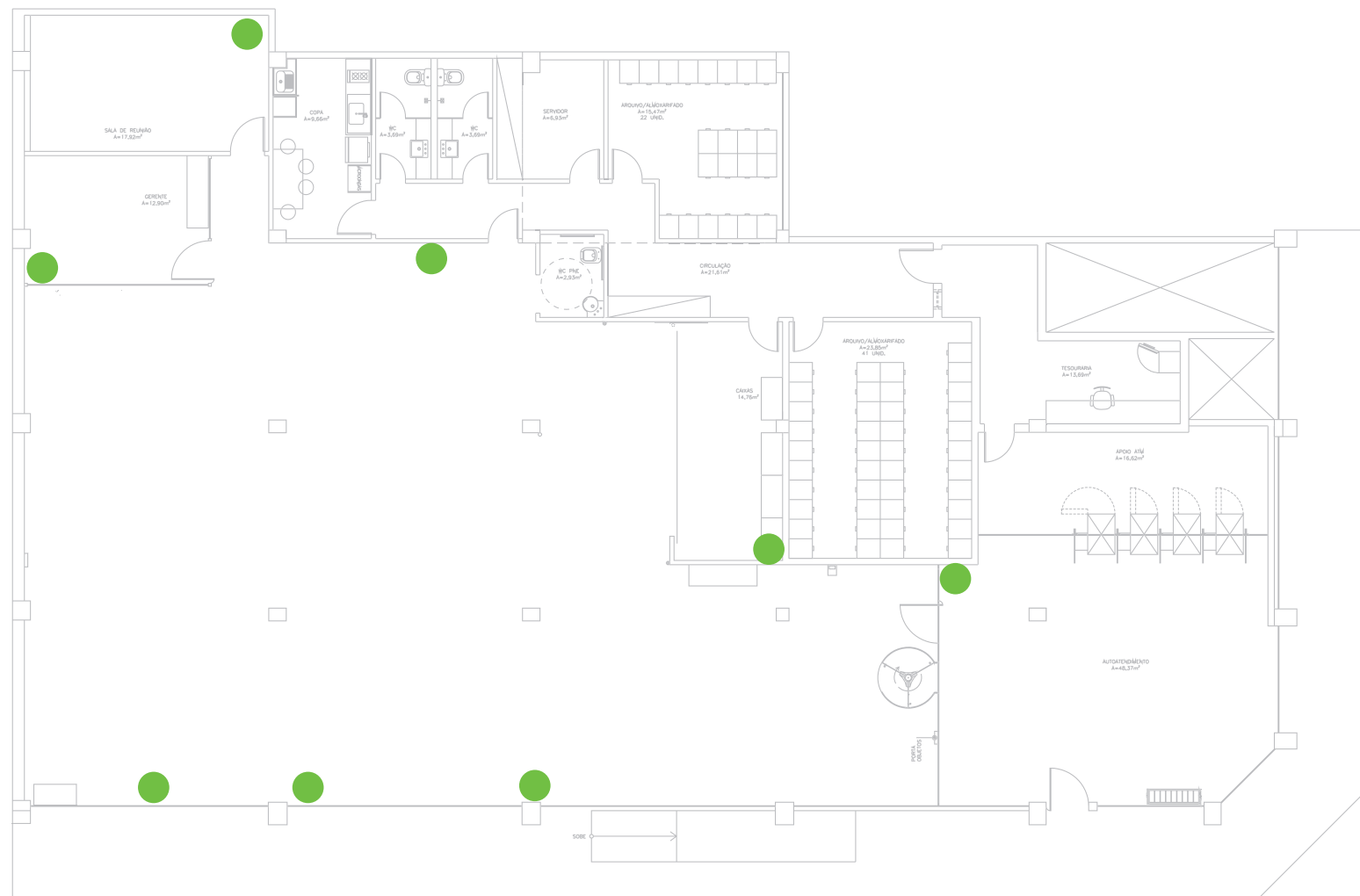


## PAISAGISMO:

O posicionamento do paisagismo proposto está identificado na planta ilustrativa ao lado.

Na página seguinte, são apresentadas sugestões de plantas que podem ser utilizadas dentro das agências Sicoob.

 Plantas porte médio/grande



Planta de referência da agência São João da Barra - SP



**PAISAGISMO:**

Para traduzir o conceito de casa nas agências Sicoob, é importante a presença de plantas dentro do ambiente.

Sugerimos diversas opções de plantas que respeitem as características e necessidades de diferentes locais do Brasil.

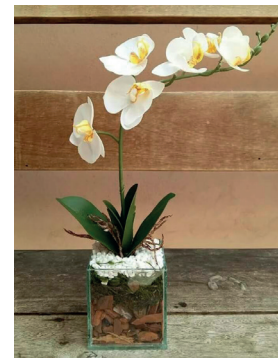
Cada ambiente deverá ter no máximo 2 aplicações de plantas de porte médio ou grande. Para plantas pequenas, não existem restrições.



Planta ornamental - Pau d'Água



Costela de Adão



Planta ornamental - Orquídea



Planta ornamental Pata de Elefante



Planta ornamental - Rafia



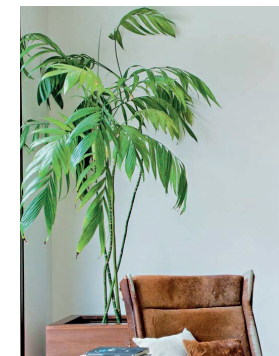
Planta ornamental - Crotón



Planta ornamental Palmeira-Leque



Planta ornamental - Ciclanto



Planta ornamental Camedórea-Elegante



Planta ornamental Zamioculca



## QUADROS DE COMUNICAÇÃO:

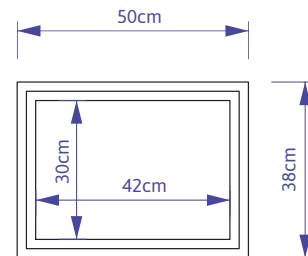
Em toda a agência, existem quadros com comunicação institucional ou de produtos do Sicoob.

Os quadros possuem 3 medidas padrão e podem ser utilizados tanto na vertical quanto na horizontal.

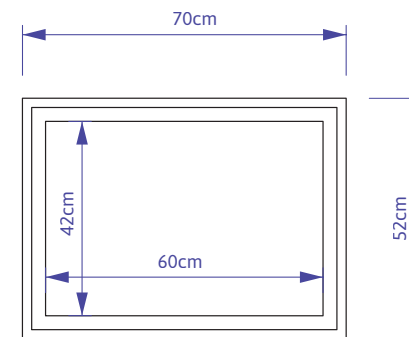
Eles são confeccionados com moldura simples branca, vidro cristal 2mm, comunicação interna impressa e fundo em Eucatex.



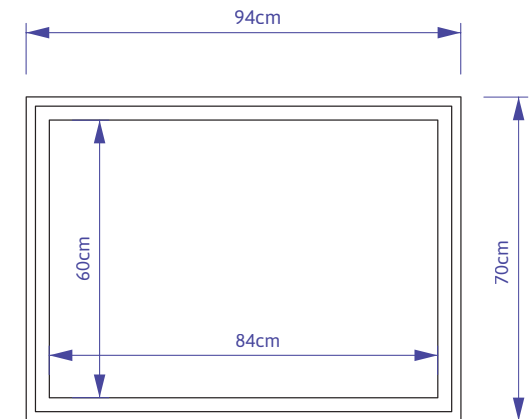
A3:



A2:



A1:



Este mobiliário é apresentado em um detalhamento simples com medidas em centímetros. Para sua confecção, é importante consultar e contratar fornecedores especializados e gerar um projeto executivo de produção.





## AROMAS

Para reforçar a personalidade da marca Sicoob e a experiência dentro das agências, são sugeridos alguns aromas que, mesmo variando em diferentes regiões, tendem a criar uma relação mais próxima com as pessoas.

Essas recomendações não são uma assinatura olfativa da marca Sicoob e, sim, estímulos aromáticos para compor a experiência durante o atendimento dentro das agências.

A aromatização do ambiente pode ser feita manualmente, por meio de um spray para borrifar, ou automatizada, por meio de equipamentos.

As agências do Sicoob devem priorizar aromas que remetam a florestas e ambientes abertos. As pessoas devem se sentir acolhidas como em uma casa, mas revigoradas como se estivessem em contato com a natureza.

### AROMAS RECOMENDADOS

Aromas mais naturais, cítricos e cheiro de chuva, que ajudam a melhorar a concentração, reduzir a tensão e deixar as pessoas revitalizadas.

Alecrim;  
Eucalipto;  
Bambu;  
Limão;  
Flor de Anis.

### AROMAS QUE DEVEM SER EVITADOS

Aromas doces, frutados, com cheiros Marcantes e que remetem a uma relação dois a dois.

Cereja;  
Chocolate;  
Vanilla;  
Macadâmia.



## ÁUDIO

Para reforçar a personalidade da marca Sicoob e a experiência dentro das agências, são sugeridos alguns estilos musicais que, mesmo variando em diferentes regiões, tendem a criar uma relação mais próxima com as pessoas.

Essas recomendações não são uma assinatura sonora da marca Sicoob e, sim, estímulos musicais para compor a experiência durante o atendimento dentro das agências.

Deve ser executado um projeto acústico para dimensionar tanto a quantidade de caixas de som quanto os decibéis adequados para cada agência.

A música dentro das agências é utilizada para trazer conforto e tornar o ambiente agradável. Ela não se propõe a fazer as pessoas cantarem ou dançarem. A música deve ser baixa, tipo “lounge ambiente”, para não atrapalhar o atendimento.

### ESTILOS MUSICAIS RECOMENDADOS

No Sicoob, queremos reforçar o conjunto, a força do todo, por isso, devemos priorizar grupos locais, em vez de duplas ou músicos solos.

Música brasileira de ritmos locais, como maracatu, xaxado ou música nativista tocadas somente com instrumentos, ajudam a criar uma atmosfera atemporal e aconchegante, além de gerar reconhecimento do cooperado.

### ESTILOS MUSICAIS QUE DEVEM SER EVITADOS

Deve-se evitar cantores solo, para valorizarmos a força dos grupos, músicas POP que estão nas “paradas de sucesso” para criarem uma atmosfera atemporal, músicas agitadas ou muito dançantes, como música eletrônica, funk ou pagode.



Este Guia de Ambientação apresenta os diversos aspectos da personalidade do Sicoob. Ele foi desenvolvido para visualização na tela do computador, podendo apresentar variações de cores e formatos quando impresso.

Janeiro, 2019

